

見積参考資料

工事名 R2三土 長田観測局他 東・西庄他 雨量観測設備工事

◇経費情報◇

工種区分	河川維持工事
単価地区	三好1
施工地域・工事場所	補正無し（地方部 施工場所が一般交通等の影響を受けない場合）
前金支出割合	補正を行わない
契約保証	金銭的保証
現場環境改善費	計上しない

注意

「見積参考資料」は入札参加者の迅速で適正な工事費の見積りのための一資料であり、請負契約を拘束するものではない。

設計内訳書 (本01)

工事名	R 2 三土 長田観測局他 東・西庄他 雨量観測設備工事				事業区分 工事区分	電気通信設備 通信設備(機器単体)	
工事区分・工種・種別・細別	規格	単位	数量	単価	金額	数量・金額増減	摘要
通信設備(機器単体) 長田観測局		式	1				
テレメータ設備		式	1				
テレメータ観測局装置		式	1				
テレメータ用無線装置	型式(文字入力):400MHz帯, 3W, 規格(文字入力): 国電通仕23号準拠品	台	1				単 1号
観測装置	型式(文字入力):タイプ1, 規格(文字入力):国電 通仕第46準拠品	台	1				単 2号
テレメータ用空中線装置	型式(文字入力):八木広帯域形, 規格(文字入力):4 00MHz帯, 50Ω, 8素子	基	1				単 3号
端子台	型式(文字入力):ダイオード付, 規格(文字入力):1 0P, 10A以上(順方向電流10A以上, 逆方向耐圧40 0V以上)	台	1				単 4号
太陽電池	型式(文字入力):装柱架台式, 規格(文字入力):5W	個	1				単 5号
蓄電池	型式(文字入力):シール型据置蓄電池, 規格(文字 入力):12V, 11Ah以上	個	1				単 6号
同軸避雷器	型式(文字入力):400MHz帯, 規格(文字入力):0.5db	個	1				単 7号
機器単体費計(工場製作原価)		式	1				
通信設備 長田観測局		式	1				
テレメータ設備工		式	1				

設計内訳書 (本01)

工事名	R 2 三土 長田観測局他 東・西庄他 雨量観測設備工事				事業区分 工事区分	電気通信設備 通信設備	
工事区分・工種・種別・細別	規格	単位	数量	単価	金額	数量・金額増減	摘要
テレメータ観測局装置設置工		式	1				
テレメータ観測局装置設置	型式(文字入力):2量型,規格(文字入力):雨量	局	1				単 8号
避雷設備設置工		式	1				
突針設置	型式(文字入力):国土交通省型 LR-1,規格(文字入力):クロームメッキ,銅製	基	1				単 9号
導線敷設	型式(文字入力):避雷導線,規格(文字入力)40sq	m	9				単 10号
保護パイプ設置	型式(文字入力):耐衝撃性硬質ビニル電線管,規格(文字入力):HIVE28	m	2				単 11号
避雷用接地端子箱設置	型式(文字入力):共架型,規格(文字入力):TB-AS1	個	1				単 12号
避雷用附属品	名称(文字入力):サドル他,規格(文字入力):各種	式	1				内 1号
通信配線工		式	1				
通信地中配線 地中管内(CVV-S 1.25sq-2心)	線種:CVV-Sケーブル(しゃへい付制御電線),心数:2心,ケーブル規格:1.25mm2×2C 銅テープ	m	4				単 13号
通信屋外配線 屋外管内(CVV-S 1.25sq-2心)	線種:CVV-Sケーブル(しゃへい付制御電線),心数:2心,ケーブル規格:1.25mm2×2C 銅テープ	m	3				単 14号
通信屋外配線 屋外管内(附属ケーブル)	線種:配線各種	m	10				単 15号 10D-2V
通信屋外配線 屋外管内(10D-2V)	線種:配線各種	m	10				単 16号 10D-2V

設計内訳書 (本01)

工事名	R 2 三土 長田観測局他 東・西庄他 雨量観測設備工事				事業区分 工事区分	電気通信設備 通信設備	
工事区分・工種・種別・細別	規格	単位	数量	単価	金額	数量・金額増減	摘要
通信屋外配線 屋外管内(5D-2V)	線種:配線各種	m	1				単 17号 5D-2V
通信屋外配線 屋外露出(付属ケーブル)	線種:配線各種	m	1				単 18号 10D-2V
配管・配線工		式	1				
屋外配管 厚鋼電線管(G28)	管種(文字入力):厚鋼電線管,径:33.3mm	m	8				単 19号 G28
屋外配管 厚鋼電線管(G22)	管種(文字入力):厚鋼電線管,径:26.5mm	m	6				単 20号 G22
屋外配管 金属可とう電線管(#30)	管種(文字入力):金属製可とう電線管(ビニル被覆),径:36.5mm	m	1				単 21号 #30
屋外配管 金属可とう電線管(#24)	管種(文字入力):金属製可とう電線管(ビニル被覆),径:30.4mm	m	1				単 22号 #24
配管配線附属品	名称(文字入力):配管附属品,規格(文字入力):エントランスキャップ他	式	1				内 2号
ブルボックス設置工		式	1				
ブルボックス設置	規格(文字入力):屋外筐体,寸法(文字入力):W650×H900×D300程度	個	1				単 23号
テレメータ観測局装置撤去工		式	1				
テレメータ観測局装置撤去	型式(文字入力):2量型,規格(文字入力):雨量	局	1				単 24号
避雷設備撤去工		式	1				

設計内訳書 (本01)

工事名	R 2 三土 長田観測局他 東・西庄他 雨量観測設備工事				事業区分 工事区分	電気通信設備 通信設備	
工事区分・工種・種別・細別	規格	単位	数量	単価	金額	数量・金額増減	摘要
突針撤去	型式(文字入力):国土交通省型 LR-1, 規格(文字入力):クロムメッキ, 銅製	基	1				単 25号
導線撤去	型式(文字入力):避雷導線, 規格(文字入力):40sq	m	9				単 26号
保護パイプ撤去	型式(文字入力):耐衝撃性硬質ビニル電線管, 規格(文字入力):HIVE28	m	2				単 27号
避雷用接地端子箱撤去	型式(文字入力):共架型, 規格(文字入力):TB-AS1	個	1				単 28号
通信配線撤去工		式	1				
通信地中配線撤去 地中管内(CVV-S 1.25sq-2心)	線種(文字入力):CVV-Sケーブル, 規格(文字入力):1.25sq-2c	m	4				単 29号
通信屋外配線撤去 屋外露出(CVV-S 1.25sq-2心)	線種(文字入力):CVV-Sケーブル, 規格(文字入力):1.25sq-2C	m	3				単 30号
通信屋外配線撤去 屋外露出(付属ケーブル)	線種(文字入力):付属ケーブル, 規格(文字入力):10D-2V	m	10				単 31号
通信屋外配線撤去 屋外管内(同軸ケーブル)	線種(文字入力):同軸ケーブル, 規格(文字入力):10D-2V	m	10				単 32号
通信屋外配線撤去 屋外管内(同軸ケーブル)	線種(文字入力):同軸ケーブル, 規格(文字入力):5D-2V	m	1				単 33号
通信屋外配線撤去 屋外露出(付属ケーブル)	線種(文字入力):付属ケーブル, 規格(文字入力):10D-2V	m	1				単 34号
配管・配線撤去工		式	1				
屋外配管撤去 厚鋼電線管(G22ほか)	管種(文字入力):厚鋼電線管(G22他)(管径36mm以下), 径:33.3mm	m	14				単 35号

設計内訳書 (本01)

工事名	R2三土 長田観測局他 東・西庄他 雨量観測設備工事				事業区分 工事区分	電気通信設備 通信設備	
工事区分・工種・種別・細別	規格	単位	数量	単価	金額	数量・金額増減	摘要
屋外配管撤去 金属可とう電線#30	管種(文字入力):金属製可とう電線管(ビニル被覆・#30),径:36.5mm	m	1				単 36号
屋外配管撤去 金属可とう電線#24	管種(文字入力):金属製可とう電線管(ビニル被覆・#24),径:30.5mm	m	1				単 37号
フック撤去工		式	1				
フック撤去	規格(文字入力):屋外筐体,寸法(文字入力):W650×H900×D300程度	個	1				単 38号
撤去物処分工		式	1				
撤去物処分		式	1				内 3号
直接工事費		式	1				
共通仮設		式	1				
共通仮設費(率計上)		式	1				
純工事費		式	1				
現場管理費		式	1				
機器間接費		式	1				
機器管理費		式	1				

設計内訳書 (本02)

工事名	R 2 三土 長田観測局他 東・西庄他 雨量観測設備工事				事業区分 工事区分	電気通信設備 通信設備(機器単体)	
工事区分・工種・種別・細別	規格	単位	数量	単価	金額	数量・金額増減	摘要
通信設備(機器単体) 葛籠観測局		式	1				
テレメータ設備		式	1				
テレメータ観測局装置		式	1				
テレメータ用無線装置	型式(文字入力):400MHz帯,1W,規格(文字入力):国電通仕23号標準品	台	1				単 39号
観測装置	型式(文字入力):タイプ1,規格(文字入力):国電仕第46準拠品	台	1				単 40号
テレメータ用空中線装置	型式(文字入力):八木広帯域形,規格(文字入力):400MHz,50Ω,8素子	基	1				単 41号
端子台	型式(文字入力):ダイオード付,規格(文字入力):10A以上(順方向電流10A以上,逆方向耐圧400V以上)	台	1				単 42号
太陽電池	型式(文字入力):装柱架台式,規格(文字入力):5W	個	1				単 43号
蓄電池	型式(文字入力):シール型据置蓄電池,規格(文字入力):12V,11Ah以上	個	1				単 44号
同軸避雷器	型式(文字入力):400MHz帯,規格(文字入力):0.5db	個	1				単 45号
機器単体費計(工場製作原価)		式	1				
通信設備 葛籠観測局		式	1				
テレメータ設備工		式	1				

設計内訳書 (本02)

工事名	R 2 三土 長田観測局他 東・西庄他 雨量観測設備工事				事業区分 工事区分	電気通信設備 通信設備	
工事区分・工種・種別・細別	規格	単位	数量	単価	金額	数量・金額増減	摘要
テレメータ観測局装置設置工		式	1				
テレメータ観測局装置設置	型式(文字入力):2量型,規格(文字入力):雨量	局	1				単 46号
避雷設備設置工		式	1				
突針設置	型式(文字入力):国土交通省型 LR-1,規格(文字入力):クロームメッキ,銅製	基	1				単 47号
導線敷設	型式(文字入力):避雷銅線,規格(文字入力):40sq	m	9				単 48号
保護パイプ設置	型式(文字入力):耐衝撃性硬質ビニル電線管,規格(文字入力):HIVE28	m	2				単 49号
避雷用接地端子箱設置	型式(文字入力):共架型,規格(文字入力):TB-AS1	個	1				単 50号
避雷用附属品	名称(文字入力):サドル他,規格(文字入力):各種	式	1				内 4号
通信配線工		式	1				
通信地中配線 地中管内(CVV-S 1.25sq-2心)	線種:CVV-Sケーブル(しゃへい付制御電線),心数:2心,ケーブル規格:1.25mm2×2C 銅テープ	m	4				単 51号
通信屋外配線 屋外管内(CVV-S 1.25sq-2)	線種:CVV-Sケーブル(しゃへい付制御電線),心数:2心,ケーブル規格:1.25mm2×2C 銅テープ	m	3				単 52号
通信屋外配線 屋外管内(附属ケーブル)	線種:配線各種	m	10				単 53号 10D-2V
通信屋外配線 屋外管内(10D-2V)	線種:配線各種	m	10				単 54号 10D-2V

設計内訳書 (本02)

工事名	R 2 三土 長田観測局他 東・西庄他 雨量観測設備工事				事業区分 工事区分	電気通信設備 通信設備	
工事区分・工種・種別・細別	規格	単位	数量	単価	金額	数量・金額増減	摘要
通信屋外配線 屋外管内(5D-2V)	線種:配線各種	m	1				単 55号 5D-2V
通信屋外配線 屋外露出(付属ケーブル)	線種:配線各種	m	1				単 56号 10D-2V
配管・配線工		式	1				
屋外配管 厚鋼電線管(G28)	管種(文字入力):厚鋼電線管,径33.3mm	m	8				単 57号 G28
屋外配管 厚鋼電線管(G22)	管種(文字入力):厚鋼電線管,径26.5mm	m	6				単 58号 G22
屋外配管 金属可とう電線管(#30)	管種(文字入力):金属可とう電線管(ビニル被覆),径:36.5mm	m	1				単 59号 #30
屋外配管 金属可とう電線管(#24)	管種(文字入力):金属可とう電線管(ビニル被覆),径:36.5mm	m	1				単 60号 #24
配管配線附属品	名称(文字入力):配管附属品,規格(文字入力):エントランスキャップ他	式	1				内 5号
ブルボックス設置工		式	1				
ブルボックス設置	規格(文字入力):屋外箱体,寸法(文字入力):W650×H900×D300程度	個	1				単 61号
テレメタ監視局装置撤去工		式	1				
テレメタ観測局装置撤去	形式(文字入力):2量型,規格(文字入力):雨量	局	1				単 62号
避雷設備撤去工		式	1				

設計内訳書 (本02)

工事名	R 2 三土 長田観測局他 東・西庄他 雨量観測設備工事				事業区分 工事区分	電気通信設備 通信設備	
工事区分・工種・種別・細別	規格	単位	数量	単価	金額	数量・金額増減	摘要
突針撤去	型式(文字入力):国土交通省型 LR-1, 規格(文字入力):クロムメッキ, 銅製	基	1				単 63号
導線撤去	型式(文字入力):避雷導線, 規格(文字入力):40sq	m	9				単 64号
保護パイプ撤去	型式(文字入力):耐衝撃性硬質ビニル電線管, 規格(文字入力):HIVE28	m	2				単 65号
避雷用接地端子箱撤去	型式(文字入力):共架型, 規格(文字入力):TB-AS1	個	1				単 66号
通信配線撤去工		式	1				
通信地中配線撤去 地中管内(CVV-S 1.25sq-2心)	線種(文字入力):CVV-Sケーブル, 規格(文字入力):1.25sq-2c	m	4				単 67号
通信屋外配線撤去 屋外露出(CVV-S 1.25sq-2c)	線種(文字入力):CVV-Sケーブル, 規格(文字入力):1.25sq-2c	m	3				単 68号
通信屋外配線撤去 屋外露出(付属ケーブル)	線種(文字入力):付属ケーブル, 規格(文字入力):10D-2V	m	10				単 69号
通信屋外配線撤去 屋外管内(同軸ケーブル)	線種(文字入力):同軸ケーブル, 規格(文字入力):10D-2V	m	10				単 70号
通信屋外配線撤去 屋外管内(同軸ケーブル)	線種(文字入力):同軸ケーブル, 規格(文字入力):5D-2V	m	1				単 71号
通信屋外配線撤去 屋外管内(付属ケーブル)	線種(文字入力):付属ケーブル, 規格(文字入力):10D-2V	m	1				単 72号
配管・配線撤去工		式	1				
屋内配管撤去 厚鋼電線管(G22ほか)	管種(文字入力):厚鋼電線管(G22他)(管径36mm以下), 径:33.3mm	m	14				単 73号

設計内訳書 (本02)

工事名	R 2 三土 長田観測局他 東・西庄他 雨量観測設備工事				事業区分 工事区分	電気通信設備 通信設備	
工事区分・工種・種別・細別	規格	単位	数量	単価	金額	数量・金額増減	摘要
屋内配管撤去 金属可とう電線#30	管種(文字入力):金属可とう電線管(ビニル被覆#30), 径:36.5mm	m	1				単 74号
屋内配管撤去 金属可とう電線#24	管種(文字入力):金属可とう電線管(ビニル被覆#24), 径:30.4mm	m	1				単 75号
フック撤去工		式	1				
フック撤去	規格(文字入力):屋外筐体, 寸法(文字入力):W650×H900×D300	個	1				単 76号
撤去物処分工		式	1				
撤去物処分		式	1				内 6号
直接工事費		式	1				
共通仮設		式	1				
共通仮設費(率計上)		式	1				
純工事費		式	1				
現場管理費		式	1				
機器間接費		式	1				
機器管理費		式	1				

設計内訳書 (本02)

工事名	R 2 三土 長田観測局他 東・西庄他 雨量観測設備工事				事業区分 工事区分	電気通信設備 通信設備	
工事区分・工種・種別・細別	規格	単位	数量	単価	金額	数量・金額増減	摘要
工事原価		式	1				
一般管理費等		式	1				
工事価格		式	1				
消費税額及び地方消費税額		式	1				
工事費計		式	1				

設計内訳書 (本03)

工事名	R 2 三土 長田観測局他 東・西庄他 雨量観測設備工事				事業区分 工事区分	電気通信設備 通信設備(機器単体)	
工事区分・工種・種別・細別	規格	単位	数量	単価	金額	数量・金額増減	摘要
通信設備(機器単体) 井の久保観測局		式	1				
テレメータ設備		式	1				
テレメータ観測局装置		式	1				
テレメータ用無線装置	型式(文字入力):400MHz帯,1W,規格(文字入力):国電通仕23号準拠品	台	1				単 77号
観測装置	型式(文字入力):タイプ1,規格(文字入力):国電通仕第46号準拠品	台	1				単 78号
テレメータ用空中線装置	型式(文字入力):八木広帯域形,規格(文字入力):400MHz帯,50Ω,8素子	基	1				単 79号
端子台	型式(文字入力):ダイオード付,規格(文字入力):10P 10A以上(順方向電流10A以上,逆方向耐圧400V以上)	台	1				単 80号
太陽電池	型式(文字入力):装柱架台式,規格(文字入力):5W	個	1				単 81号
蓄電池	型式(文字入力):シール型据置蓄電池,規格(文字入力):12V,11Ah以上	個	1				単 82号
同軸避雷器	型式(文字入力):400MHz,規格(文字入力):0.5db	個	1				単 83号
機器単体費計(工場製作原価)		式	1				
通信設備 井の久保観測局		式	1				
テレメータ設備工		式	1				

設計内訳書 (本03)

工事名	R 2 三土 長田観測局他 東・西庄他 雨量観測設備工事				事業区分 工事区分	電気通信設備 通信設備	
工事区分・工種・種別・細別	規格	単位	数量	単価	金額	数量・金額増減	摘要
テレメータ観測局装置設置工		式	1				
テレメータ観測局装置設置	型式(文字入力):2量型, 規格(文字入力):雨量	局	1				単 84号
避雷設備設置工		式	1				
突針設置	型式(文字入力):国土交通省型 LR-1, 規格(文字入力):クロームメッキ, 銅製	基	1				単 85号
導線敷設	型式(文字入力):避雷導線, 規格(文字入力):40sq	m	11				単 86号
保護パイプ設置	型式(文字入力):耐衝撃性硬質ビニル電線管, 規格(文字入力):HIVE28	m	2				単 87号
避雷用接地端子箱設置	型式(文字入力):共架型, 規格(文字入力):TB-AS1	個	1				単 88号
避雷用附属品	名称(文字入力):サドル他, 規格(文字入力)各種	式	1				内 7号
通信配線工		式	1				
通信地中配線 地中管内(CVV-S 1.25sq-2心)	線種:CVV-Sケーブル(しゃへい付制御電線), 心数:2心, ケーブル規格:1.25mm2×2C 銅テープ	m	4				単 89号
通信屋外配線 屋外管内(CVV-S 1.25sq-2心)	線種:CVV-Sケーブル(しゃへい付制御電線), 心数:2心, ケーブル規格:1.25mm2×2C 銅テープ	m	4				単 90号
通信屋外配線 屋外管内(付属ケーブル)	線種:配線各種	m	10				単 91号 10D-2V
通信屋外配線 屋外管内(10D-2V)	線種:配線各種	m	13				単 92号 10D-2V

設計内訳書 (本03)

工事名	R 2 三土 長田観測局他 東・西庄他 雨量観測設備工事				事業区分 工事区分	電気通信設備 通信設備	
工事区分・工種・種別・細別	規格	単位	数量	単価	金額	数量・金額増減	摘要
通信屋外配線 屋外管内(5D-2V)	線種:配線各種	m	1				単 93号 5D-2V
通信屋外配線 屋外露出(10D-2V)	線種:配線各種	m	1				単 94号 10D-2V
配管・配線工		式	1				
屋外配管 厚鋼電線管(G28)	管種(文字入力):厚鋼電線管,径33.3mm	m	10				単 95号 G28
屋外配管 厚鋼電線管(G22)	管種(文字入力):厚鋼電線管,径26.5mm	m	6				単 96号 G22
屋外配管 金属可とう電線管(#30)	管種(文字入力):金属製可とう電線管(ビニル被覆),径36.5mm	m	1				単 97号 #30
屋外配管 金属可とう電線管(#24)	管種(文字入力):金属製可とう電線管(ビニル被覆),径30.4mm	m	1				単 98号 #24
配管配線附属品		式	1				内 8号
フルボックス設置工		式	1				
フルボックス設置	規格(文字入力):屋外箱体,寸法(文字入力):W650×H900×D300程度	個	1				単 99号
テレメータ観測局装置撤去工		式	1				
テレメータ観測局装置撤去	型式(文字入力):2量型,規格(文字入力):雨量	局	1				単 100号
避雷設備撤去工		式	1				

設計内訳書 (本03)

工事名	R 2 三土 長田観測局他 東・西庄他 雨量観測設備工事				事業区分 工事区分	電気通信設備 通信設備	
工事区分・工種・種別・細別	規格	単位	数量	単価	金額	数量・金額増減	摘要
突針撤去	型式(文字入力):国土交通省型 LR-1, 規格(文字入力):クロムメッキ, 銅製	基	1				単 101号
導線撤去	型式(文字入力):避雷導線, 規格(文字入力):40sq	m	11				単 102号
保護パイプ撤去	型式(文字入力):耐衝撃性硬質ビニル電線管, 規格(文字入力):HIVE28	m	2				単 103号
避雷用接地端子箱撤去	型式(文字入力):共架型, 規格(文字入力):TB-AS1	個	1				単 104号
通信配線撤去工		式	1				
通信地中配線撤去 地中管内(CSS-V 1.25sq-2心)	線種(文字入力):CVV-Sケーブル, 規格(文字入力):1.25sq-2c	m	4				単 105号
通信屋外配線撤去 屋外露出(CVV-S 1.25sq-2心)	線種(文字入力):CVV-Sケーブル, 規格(文字入力):1.25sq-2c	m	4				単 106号
通信屋外配線撤去 屋外露出(付属ケーブル)	線種(文字入力):付属ケーブル, 規格(文字入力):10D-2V	m	10				単 107号
通信屋外配線撤去 屋外管内(同軸ケーブル)	線種(文字入力):同軸ケーブル, 規格(文字入力):10D-2V	m	13				単 108号
通信屋外配線撤去 屋外管内(同軸ケーブル)	線種(文字入力):同軸ケーブル, 規格(文字入力):5D-2V	m	1				単 109号
通信屋外配線撤去 屋外露出(付属ケーブル)	線種(文字入力):付属ケーブル, 規格(文字入力):10D-2V	m	1				単 110号
配管・配線撤去工		式	1				
屋外配管撤去 厚鋼電線管(G22ほか)	管種(文字入力):厚鋼電線管(G22他)(管径36mm以下), 径:33.3mm	m	16				単 111号

設計内訳書 (本03)

工事名	R 2 三土 長田観測局他 東・西庄他 雨量観測設備工事				事業区分 工事区分	電気通信設備 通信設備	
工事区分・工種・種別・細別	規格	単位	数量	単価	金額	数量・金額増減	摘要
屋外配管撤去 金属可とう電線#30	管種(文字入力):金属製可とう電線管(ビニル被覆#30),径:36.5mm	m	1				単 112号
屋外配管撤去 金属可とう電線#24	管種(文字入力):金属製可とう電線管(ビニル被覆#24),径:30.4mm	m	1				単 113号
フック撤去工		式	1				
フック撤去	規格(文字入力):屋外筐体,寸法(文字入力):W650×H900×D300程度	個	1				単 114号
撤去物処分工		式	1				
撤去物処分		式	1				内 9号
直接工事費		式	1				
共通仮設		式	1				
共通仮設費(率計上)		式	1				
純工事費		式	1				
現場管理費		式	1				
機器間接費		式	1				
機器管理費		式	1				

設計内訳書 (本03)

工事名	R 2 三土 長田観測局他 東・西庄他 雨量観測設備工事				事業区分 工事区分	電気通信設備 通信設備	
工事区分・工種・種別・細別	規格	単位	数量	単価	金額	数量・金額増減	摘要
工事原価		式	1				
一般管理費等		式	1				
工事価格		式	1				
消費税額及び地方消費税額		式	1				
工事費計		式	1				

一式当り内訳書

単価使用年月	2021.02
歩掛適用年月	2021.02
労務調整係数	1.000-00000 0.0 0

内 1号	避雷用附属品	名称(文字入力):サドル他,規格(文字入力): 各種					
名称・規格	条件	単位	数量	単価	金額	数量・金額増減	摘要
材料費(本)		本	7				単 144号
材料費(個)		個	2				単 145号
合計							

一式当り内訳書

単価使用年月	2021.02
歩掛適用年月	2021.02
労務調整係数	1.000-00000 0.0 0

内 2号	配管配線附属品	名称(文字入力):配管附属品,規格(文字入力) :エントランスキャップ他					
名称・規格	条件	単位	数量	単価	金額	数量・金額増減	摘要
材料費(個)		個	1				単 159号
材料費(個)		個	1				単 160号
材料費(個)		個	1				単 161号
材料費(個)		個	1				単 162号
材料費(個)		個	1				単 163号
材料費(個)		個	1				単 164号
材料費(個)		個	2				単 165号
材料費(本)		本	5				単 166号
材料費(本)		本	2				単 167号
材料費(個)		個	9				単 145号
材料費(個)		個	7				単 168号
合計							

一式当り内訳書

単価使用年月	2021.02
歩掛適用年月	2021.02
労務調整係数	1.000-00000 0.0 0

内 3号	撤去物処分							
	名称・規格	条件	単位	数量	単価	金額	数量・金額増減	摘要
	現場発生品・支給品運搬	クレーン装置付2t級2t吊, 35.0km以下, 0.1t以下	回	1				
	処分費(m3)		m3	0.18				単 188号
	合計							

一式当り内訳書

単価使用年月	2021.02
歩掛適用年月	2021.02
労務調整係数	1.000-00000 0.0 0

内 4号	避雷用附属品	名称(文字入力): サドル他, 規格(文字入力): 各種						
	名称・規格	条件	単位	数量	単価	金額	数量・金額増減	摘要
	材料費(本)		本	7				単 144号
	材料費(個)		個	2				単 145号
	合計							

一式当り内訳書

単価使用年月	2021.02
歩掛適用年月	2021.02
労務調整係数	1.000-00000 0.0 0

内 5号	配管配線附属品	名称(文字入力)：配管附属品,規格(文字入力)): エントランスキャップ他					
名称・規格	条件	単位	数量	単価	金額	数量・金額増減	摘要
材料費(個)		個	1				単 159号
材料費(個)		個	1				単 160号
材料費(個)		個	1				単 161号
材料費(個)		個	1				単 162号
材料費(個)		個	1				単 163号
材料費(個)		個	1				単 164号
材料費(本)		本	2				単 200号
材料費(本)		本	5				単 166号
材料費(本)		本	2				単 167号
材料費(個)		個	9				単 145号
材料費(個)		個	7				単 168号
合計							

一式当り内訳書

単価使用年月	2021.02
歩掛適用年月	2021.02
労務調整係数	1.000-00000 0.0 0

内 6号	撤去物処分							
名称・規格	条件	単位	数量	単価	金額	数量・金額増減	摘要	
現場発生品・支給品運搬	クレーン装置付2t級2t吊, 35.0km以下, 0.1t以下	回	1					
処分費(m3)		m3	0.18				単 188号	
合計								

一式当り内訳書

単価使用年月	2021.02
歩掛適用年月	2021.02
労務調整係数	1.000-00000 0.0 0

内 7号	避雷用附属品	名称(文字入力): サドル他, 規格(文字入力) 各種						
名称・規格	条件	単位	数量	単価	金額	数量・金額増減	摘要	
材料費(本)		本	9				単 144号	
材料費(個)		個	2				単 145号	
合計								

一式当り内訳書

単価使用年月	2021.02
歩掛適用年月	2021.02
労務調整係数	1.000-00000 0.0 0

内 8号	配管配線附属品							
名称・規格	条件	単位	数量	単価	金額	数量・金額増減	摘要	
材料費(個)		個	1				単 159号	
材料費(個)		個	1				単 160号	
材料費(個)		個	1				単 161号	
材料費(個)		個	1				単 162号	
材料費(個)		個	1				単 163号	
材料費(個)		個	1				単 164号	
材料費(個)		個	2				単 165号	
材料費(本)		本	5				単 166号	
材料費(本)		本	4				単 167号	
材料費(個)		個	11				単 145号	
材料費(個)		個	7				単 168号	
合計								

一式当り内訳書

単価使用年月	2021.02
歩掛適用年月	2021.02
労務調整係数	1.000-00000 0.0 0

内 9号	撤去物処分							
名称・規格	条件	単位	数量	単価	金額	数量・金額増減	摘要	
現場発生品・支給品運搬	クレーン装置付2t級2t吊, 14.0km以下, 0.1t以下	回	1					
処分費 (m3)		m3	0.18				単 188号	
合計								

1次単価表

単価使用年月	2021.02
歩掛適用年月	2021.02
労務調整係数	1.000-00000 0.0 0

単 1号	名称・規格	条件	単位	数量	単価	金額	単価	摘要
	テレメータ用無線装置	型式(文字入力):400MHz帯, 3W,規格 (文字入力):国電通仕23号準拠品	台	1		1		
	機器単体費(台)		台	1				単 115号
	合計							
	単価							円/台

1次単価表

単価使用年月	2021.02
歩掛適用年月	2021.02
労務調整係数	1.000-00000 0.0 0

単 2号	名称・規格	条件	単位	数量	単価	金額	単価	摘要
	観測装置	型式(文字入力):タイプ1,規格(文 字入力):国電通仕第46準拠品	台	1		1		
	機器単体費(台)		台	1				単 116号
	合計							
	単価							円/台

1次単価表

単価使用年月	2021.02
歩掛適用年月	2021.02
労務調整係数	1.000-00000 0.0 0

単 3号	名称・規格	条件	単位	数量	単価	金額	摘要
	テレメタ用空中線装置		単位	基	単位数量	1	単価
		型式(文字入力):八木広帯域形,規格 (文字入力):400MHz帯, 50Ω, 8素子					
	機器単体費(基)		基	1			単 117号
	合計						
	単価						円/基

1次単価表

単価使用年月	2021.02
歩掛適用年月	2021.02
労務調整係数	1.000-00000 0.0 0

単 4号	名称・規格	条件	単位	数量	単価	金額	摘要
	端子台		単位	台	単位数量	1	単価
		型式(文字入力):ダイオード付,規格 (文字入力):10P, 10A以上(順方向 電流10A以上, 逆方向耐圧400V以上					
	機器単体費(台)		台	1			単 118号
	合計						
	単価						円/台

1 次単価表

単価使用年月	2021.02
歩掛適用年月	2021.02
労務調整係数	1.000-00000 0.0 0

単 5号	太陽電池	型式(文字入力):装柱架台式,規格(文字入力):5W	単位	個	単位数量	1	単価	
名称・規格		条件	単位	数量	単価	金額	摘要	
機器単体費(個)			個	1			単 119号	
合計								
単価							円/個	

1 次単価表

単価使用年月	2021.02
歩掛適用年月	2021.02
労務調整係数	1.000-00000 0.0 0

単 6号	蓄電池	型式(文字入力):シール型据置蓄電池,規格(文字入力):12V, 11Ah以上	単位	個	単位数量	1	単価	
名称・規格		条件	単位	数量	単価	金額	摘要	
機器単体費(個)			個	1			単 120号	
合計								
単価							円/個	

1次単価表

単価使用年月	2021.02
歩掛適用年月	2021.02
労務調整係数	1.000-00000 0.0 0

単 7号	同軸避雷器	型式(文字入力):400MHz帯,規格(文字入力):0.5db	単位	個	単位数量	1	単価	
名称・規格		条件	単位	数量	単価	金額	摘要	
機器単体費(個)			個	1			単 121号	
合計								
単価							円/個	

1次単価表

単価使用年月	2021.02
歩掛適用年月	2021.02
労務調整係数	1.000-00000 0.0 0

単 8号	テレメータ観測局装置設置	型式(文字入力):2量型,規格(文字入力):雨量	単位	局	単位数量	1	単価	
名称・規格		条件	単位	数量	単価	金額	摘要	
	テレメータ観測局装置据付	観測装置据付 無線機含む,新設,補正なし	台	1				単 122号
	テレメータ観測局装置据付(太陽電池)	太陽電池据付 9W~42W,新設,補正なし	面	1				単 123号
	テレメータ観測局装置調整(観測局装置)	観測装置調整 無線機含む,補正なし,無線機あり	台	1				単 124号
	基地局無線装置据付	基地局無線装置,新設,補正なし	架	1				単 125号
	基地局無線装置調整	基地局無線装置,補正なし	架	1				単 126号
	端子盤取付	端子盤 10P,新設,補正なし	面	1				単 127号
	蓄電池据付	50Ah以下,新設	セル	1				単 128号
	テレメータ用空中線据付	八木型 150MHz~400MHz,新設,補正なし,10m	基	1				単 129号
	テレメータ用空中線調整	八木型,補正なし	基	1				単 130号
	移動体通信用付属品取付	同軸避雷器,新設,補正なし	個	1				単 131号
	材料費(組)		組	1				単 132号
	合計							

1次単価表

単価使用年月	2021.02
歩掛適用年月	2021.02
労務調整係数	1.000-00000 0.0 0

単 9号	突針設置	型式(文字入力):国土交通省型 LR-1, 規格(文字入力):クロムメッキ, 銅製	単位	基	単位数量	1	単価	
名称・規格		条件	単位	数量	単価	金額	摘要	
	避雷針設置(突針)	突針, 新設	基	1			単 133号	
	避雷針(クロムメッキ突針)	建設省型 LR-1 (LR-2)	基	1			単 134号	
	避雷針(支持管)	建設省型 BST(黄銅管) 4m	本	1			単 135号	
	避雷針(支持管取付金物)	黄銅管用 露出 径38.0	個	2			単 136号	
	合計							
	単価						円/基	

1次単価表

単価使用年月	2021.02
歩掛適用年月	2021.02
労務調整係数	1.000-00000 0.0 0

単 10号	導線敷設	型式(文字入力):避雷導線,規格(文字入力)40sq	単位	m	単位数量	9	単価	
名称・規格		条件	単位	数量	単価	金額	摘要	
	避雷針設置(導線敷設)	導線敷設,新設	m	9				単 137号
	鬼より線(避雷導線)	40mm2	m	9				単 138号
	材料費(個)		個	5				単 139号
	合計							
	単価							円/m

1次単価表

単価使用年月	2021.02
歩掛適用年月	2021.02
労務調整係数	1.000-00000 0.0 0

単 11号	保護パイプ設置	型式(文字入力):耐衝撃性硬質ビニル電線管,規格(文字入力):HIVE28	単位	m	単位数量	1	単価	
名称・規格		条件	単位	数量	単価	金額	摘要	
	避雷針設置(導線敷設)	保護パイプ,新設	m	1			単 140号	
	材料費(m)		m	1			単 141号	
	合計							
	単価						円/m	

1次単価表

単価使用年月	2021.02
歩掛適用年月	2021.02
労務調整係数	1.000-00000 0.0 0

単 12号	避雷用接地端子箱設置	型式(文字入力):共架型,規格(文字入力):TB-AS1	単位	個	単位数量	1	単価	
名称・規格		条件	単位	数量	単価	金額	摘要	
	避雷器及び接地用端子箱設置	接地用端子箱,新設	個	1			単 142号	
	避雷針(端子箱)	建設省型 TB-AF(S)1A	面	1			単 143号	
	合計							
	単価						円/個	

1次単価表

単価使用年月	2021.02
歩掛適用年月	2021.02
労務調整係数	1.000-00000 0.0 0

単 13号	通信地中配線 地中管内(CVV-S 1.25sq-2心)	線種:CVV-Sケーブル(しゃへい付制御電線),心数:2心,ケーブル規格:1.25mm2×2C 銅テープ	単位	m	単位数量	1	単価	
名称・規格		条件	単位	数量	単価	金額	摘要	
ケーブル及び電線配線		管内配線,5mm以下,新設	m	1			単 146号	
CVV-Sケーブル(しゃへい付制御電線)		CVV-S 1.25mm2 銅テープ,2心	m	1			単 147号	
合計								
単価							円/m	

1次単価表

単価使用年月	2021.02
歩掛適用年月	2021.02
労務調整係数	1.000-00000 0.0 0

単 14号	通信屋外配線 屋外管内(CVV-S 1.25sq-2心)	線種:CVV-Sケーブル(しゃへい付制御電線),心数:2心,ケーブル規格:1.25mm2×2C 銅テープ	単位	m	単位数量	1	単価	
名称・規格		条件	単位	数量	単価	金額	摘要	
ケーブル及び電線配線		管内配線,20mm以下,新設	m	1			単 148号	
CVV-Sケーブル(しゃへい付制御電線)		CVV-S 1.25mm2 銅テープ,2心	m	1			単 147号	
合計								
単価							円/m	

1次単価表

単価使用年月	2021.02
歩掛適用年月	2021.02
労務調整係数	1.000-00000 0.0 0

単 15号	通信屋外配線 屋外管内(付属ケーブル)	線種:配線各種	単位	m	単位数量	1	単価	
名称・規格		条件	単位	数量	単価	金額	摘要	
ケーブル及び電線配線		管内配線, 20mm以下, 新設	m	1			単 148号	
配線各種			m	1			単 149号	
合計								
単価							円/m	

1次単価表

単価使用年月	2021.02
歩掛適用年月	2021.02
労務調整係数	1.000-00000 0.0 0

単 16号	通信屋外配線 屋外管内(10D-2V)	線種:配線各種	単位	m	単位数量	1	単価	
名称・規格		条件	単位	数量	単価	金額	摘要	
ケーブル及び電線配線		管内配線, 20mm以下, 新設	m	1			単 148号	
配線各種			m	1			単 149号	
合計								
単価							円/m	

1次単価表

単価使用年月	2021.02
歩掛適用年月	2021.02
労務調整係数	1.000-00000 0.0 0

単 17号	通信屋外配線 屋外管内(5D-2V)	線種:配線各種	単位	m	単位数量	1	単価	
名称・規格		条件	単位	数量	単価	金額	摘要	
ケーブル及び電線配線		管内配線, 10mm以下, 新設	m	1			単 150号	
配線各種			m	1			単 151号	
合計								
単価							円/m	

1次単価表

単価使用年月	2021.02
歩掛適用年月	2021.02
労務調整係数	1.000-00000 0.0 0

単 18号	通信屋外配線 屋外露出(付属ケーブル)	線種:配線各種	単位	m	単位数量	1	単価	
名称・規格		条件	単位	数量	単価	金額	摘要	
ケーブル及び電線配線		露出配線, 20mm以下, 新設	m	1			単 152号	
配線各種			m	1			単 149号	
合計								
単価							円/m	

1 次単価表

単価使用年月	2021.02
歩掛適用年月	2021.02
労務調整係数	1.000-00000 0.0 0

単 19号	屋外配管 厚鋼電線管 (G28)	管種(文字入力):厚鋼電線管, 径:33.3mm	単位	m	単位数量	1	単価	
名称・規格		条件	単位	数量	単価	金額	摘要	
電線管敷設		厚鋼, 36mm以下, 新設, ナール留め, 2m未満, 補正なし	m	1			単 153号	
厚鋼電線管 (G)		呼び径 28, 15%	m	1			単 154号	
合計								
単価							円/m	

1 次単価表

単価使用年月	2021.02
歩掛適用年月	2021.02
労務調整係数	1.000-00000 0.0 0

単 20号	屋外配管 厚鋼電線管 (G22)	管種(文字入力):厚鋼電線管, 径:26.5mm	単位	m	単位数量	1	単価	
名称・規格		条件	単位	数量	単価	金額	摘要	
電線管敷設		厚鋼, 36mm以下, 新設, ナール留め, 2m未満, 補正なし	m	1			単 153号	
厚鋼電線管 (G)		呼び径 22, 15%	m	1			単 155号	
合計								
単価							円/m	

1次単価表

単価使用年月	2021.02
歩掛適用年月	2021.02
労務調整係数	1.000-00000 0.0 0

単 21号	屋外配管 金属可とう電線管(#30)	管種(文字入力):金属製可とう電線 管(ビニル被覆),径:36.5mm	単位	m	単位数量	100	単価	
名称・規格		条件	単位	数量	単価	金額	摘要	
金属製可とう電線管敷設		38mm以下,新設	m	100			単 156号	
配線・配管		配線各種	m	115			単 157号	
合計								
単価							円/m	

1次単価表

単価使用年月	2021.02
歩掛適用年月	2021.02
労務調整係数	1.000-00000 0.0 0

単 22号	屋外配管 金属可とう電線管(#24)	管種(文字入力):金属製可とう電線 管(ビニル被覆),径:30.4mm	単位	m	単位数量	100	単価	
名称・規格		条件	単位	数量	単価	金額	摘要	
金属製可とう電線管敷設		38mm以下,新設	m	100			単 156号	
配線・配管		配線各種	m	115			単 158号	
合計								
単価							円/m	

1次単価表

単価使用年月	2021.02
歩掛適用年月	2021.02
労務調整係数	1.000-00000 0.0 0

単 23号	フルボックス設置	規格(文字入力):屋外筐体,寸法(文字入力):W650×H900×D300程度	単位	個	単位数量	1	単価
名称・規格		条件	単位	数量	単価	金額	摘要
	フルボックス設置	各種,新設,90cm,65cm,30cm	個	1			単 169号
	材料費(個)		個	1			単 170号
	合計						
	単価						円/個

1次単価表

単価使用年月	2021.02
歩掛適用年月	2021.02
労務調整係数	1.000-00000 0.0 0

単 24号	テレメータ観測局装置撤去	型式(文字入力):2量型,規格(文字入力):雨量	単位	局	単位数量	1	単価	
名称・規格		条件	単位	数量	単価	金額	摘要	
	テレメータ観測局装置据付	観測装置据付 無線機含む,撤去(不使用),補正なし	台	1				単 171号
	基地局無線装置据付	基地局無線装置,撤去(不使用),補正なし	架	1				単 172号
	端子盤取付	端子盤 10P,撤去(不使用),補正なし	面	1				単 173号
	蓄電池据付	50Ah以下,撤去(不使用)	セル	1				単 174号
	テレメータ観測局装置据付(太陽電池)	太陽電池据付 9W~42W,撤去(不使用),補正なし	面	1				単 175号
	テレメータ用空中線据付	八木型 150MHz~400MHz,撤去(不使用),補正なし,10m	基	1				単 176号
	移動体通信用付属品取付	同軸避雷器,撤去(不使用),補正なし	個	1				単 177号
	合計							
	単価							円/局

1次単価表

単価使用年月	2021.02
歩掛適用年月	2021.02
労務調整係数	1.000-00000 0.0 0

単 25号	突針撤去	型式(文字入力):国土交通省型 LR-1,規格(文字入力):クロムメッキ,銅製	単位	基	単位数量	1	単価	
名称・規格		条件	単位	数量	単価	金額	摘要	
避雷針設置(突針)		突針,撤去(不使用)	基	1			単 178号	
合計								
単価							円/基	

1次単価表

単価使用年月	2021.02
歩掛適用年月	2021.02
労務調整係数	1.000-00000 0.0 0

単 26号	導線撤去	型式(文字入力):避雷導線,規格(文字入力):40sq	単位	m	単位数量	1	単価	
名称・規格		条件	単位	数量	単価	金額	摘要	
避雷針設置(導線敷設)		導線敷設,撤去(不使用)	m	1			単 179号	
合計								
単価							円/m	

1次単価表

単価使用年月	2021.02
歩掛適用年月	2021.02
労務調整係数	1.000-00000 0.0 0

単 27号	保護パイプ 撤去	型式(文字入力):耐衝撃性硬質ビニル電線管,規格(文字入力):HIVE28	単位	m	単位数量	1	単価	
名称・規格		条件	単位	数量	単価	金額	摘要	
	避雷針設置(導線敷設)	保護パイプ,撤去(不使用)	m	1			単 180号	
	合計							
	単価						円/m	

1次単価表

単価使用年月	2021.02
歩掛適用年月	2021.02
労務調整係数	1.000-00000 0.0 0

単 28号	避雷用接地端子箱撤去	型式(文字入力):共架型,規格(文字入力):TB-AS1	単位	個	単位数量	1	単価	
名称・規格		条件	単位	数量	単価	金額	摘要	
	避雷器及び接地用端子箱設置	接地用端子箱,撤去(不使用)	個	1			単 181号	
	合計							
	単価						円/個	

1次単価表

単価使用年月	2021.02
歩掛適用年月	2021.02
労務調整係数	1.000-00000 0.0 0

単 29号	通信地中配線撤去 地中管内(CVV-S 1.25sq-2心)	線種(文字入力):CVV-Sケーブル,規格(文字入力):1.25sq-2c	単位	m	単位数量	1	単価	
名称・規格		条件	単位	数量	単価	金額	摘要	
ケーブル及び電線配線		管内配線,20mm以下,撤去(不使用)	m	1			単 182号	
合計								
単価							円/m	

1次単価表

単価使用年月	2021.02
歩掛適用年月	2021.02
労務調整係数	1.000-00000 0.0 0

単 30号	通信屋外配線撤去 屋外露出(CVV-S 1.25sq-2心)	線種(文字入力):CVV-Sケーブル,規格(文字入力):1.25sq-2C	単位	m	単位数量	1	単価	
名称・規格		条件	単位	数量	単価	金額	摘要	
ケーブル及び電線配線		露出配線,20mm以下,撤去(不使用)	m	1			単 183号	
合計								
単価							円/m	

1次単価表

単価使用年月	2021.02
歩掛適用年月	2021.02
労務調整係数	1.000-00000 0.0 0

単 31号	通信屋外配線撤去 屋外露出(付属ケーブル)	線種(文字入力):付属ケーブル,規格(文字入力):10D-2V	単位	m	単位数量	1	単価	
名称・規格		条件	単位	数量	単価	金額	摘要	
ケーブル及び電線配線		露出配線,20mm以下,撤去(不使用)	m	1			単 183号	
合計								
単価							円/m	

1次単価表

単価使用年月	2021.02
歩掛適用年月	2021.02
労務調整係数	1.000-00000 0.0 0

単 32号	通信屋外配線撤去 屋外管内(同軸ケーブル)	線種(文字入力):同軸ケーブル,規格(文字入力):10D-2V	単位	m	単位数量	1	単価	
名称・規格		条件	単位	数量	単価	金額	摘要	
ケーブル及び電線配線		管内配線,20mm以下,撤去(不使用)	m	1			単 182号	
合計								
単価							円/m	

1次単価表

単価使用年月	2021.02
歩掛適用年月	2021.02
労務調整係数	1.000-00000 0.0 0

単 33号	通信屋外配線撤去 屋外管内(同軸ケーブル)	線種(文字入力):同軸ケーブル,規格 (文字入力):5D-2V	単位	m	単位数量	1	単価	
名称・規格		条件	単位	数量	単価	金額	摘要	
ケーブル及び電線配線		管内配線,10mm以下,撤去(不使用)	m	1			単 184号	
合計								
単価							円/m	

1次単価表

単価使用年月	2021.02
歩掛適用年月	2021.02
労務調整係数	1.000-00000 0.0 0

単 34号	通信屋外配線撤去 屋外露出(付属ケーブル)	線種(文字入力):付属ケーブル,規格 (文字入力):10D-2V	単位	m	単位数量	1	単価	
名称・規格		条件	単位	数量	単価	金額	摘要	
ケーブル及び電線配線		露出配線,20mm以下,撤去(不使用)	m	1			単 183号	
合計								
単価							円/m	

1次単価表

単価使用年月	2021.02
歩掛適用年月	2021.02
労務調整係数	1.000-00000 0.0 0

単 35号	屋外配管撤去 厚鋼電線管(G22ほか)	管種(文字入力):厚鋼電線管(G22他) (管径36mm以下),径:33.3mm	単位	m	単位数量	1	単価	
名称・規格		条件	単位	数量	単価	金額	摘要	
電線管敷設		厚鋼,36mm以下,撤去(不使用),ナール 留め,2m未満,補正なし	m	1			単 185号	
合計								
単価							円/m	

1次単価表

単価使用年月	2021.02
歩掛適用年月	2021.02
労務調整係数	1.000-00000 0.0 0

単 36号	屋外配管撤去 金属可とう電線#30	管種(文字入力):金属製可とう電線 管(ビニル被覆・#30),径:36.5mm	単位	m	単位数量	1	単価	
名称・規格		条件	単位	数量	単価	金額	摘要	
電線管敷設		厚鋼,54mm以下,撤去(不使用),ナール 留め,2m未満,補正なし	m	1			単 186号	
合計								
単価							円/m	

1次単価表

単価使用年月	2021.02
歩掛適用年月	2021.02
労務調整係数	1.000-00000 0.0 0

単 37号	屋外配管撤去 金属可とう電線#24	管種(文字入力):金属製可とう電線 管(ビニル被覆・#24),径:30.5mm	単位	m	単位数量	1	単価	
名称・規格		条件	単位	数量	単価	金額	摘要	
電線管敷設		厚鋼,36mm以下,撤去(不使用),ナール 留め,2m未満,補正なし	m	1			単 185号	
合計								
単価							円/m	

1次単価表

単価使用年月	2021.02
歩掛適用年月	2021.02
労務調整係数	1.000-00000 0.0 0

単 38号	フールボックス撤去	規格(文字入力):屋外筐体,寸法(文字 入力):W650×H900×D300程度	単位	個	単位数量	1	単価	
名称・規格		条件	単位	数量	単価	金額	摘要	
フールボックス設置		各種,撤去(不使用),90cm,65cm,30cm	個	1			単 187号	
合計								
単価							円/個	

1次単価表

単価使用年月	2021.02
歩掛適用年月	2021.02
労務調整係数	1.000-00000 0.0 0

単 39号	テレメータ用無線装置	型式(文字入力):400MHz帯,1W,規格(文字入力):国電通仕23号標準品	単位	台	単位数量	1	単価	
名称・規格		条件	単位	数量	単価	金額	摘要	
機器単体費(台)			台	1			単 189号	
合計								
単価							円/台	

1次単価表

単価使用年月	2021.02
歩掛適用年月	2021.02
労務調整係数	1.000-00000 0.0 0

単 40号	観測装置	型式(文字入力):タイプ1,規格(文字入力):国電仕第46準拠品	単位	台	単位数量	1	単価	
名称・規格		条件	単位	数量	単価	金額	摘要	
機器単体費(台)			台	1			単 116号	
合計								
単価							円/台	

1次単価表

単価使用年月	2021.02
歩掛適用年月	2021.02
労務調整係数	1.000-00000 0.0 0

単 41号	テレメタ用空中線装置	型式(文字入力):八木広帯域形,規格 (文字入力):400MHz,50Ω,8素子	単位	基	単位数量	1	単価	
名称・規格		条件	単位	数量	単価	金額	摘要	
機器単体費(基)			基	1			単 117号	
合計								
単価							円/基	

1次単価表

単価使用年月	2021.02
歩掛適用年月	2021.02
労務調整係数	1.000-00000 0.0 0

単 42号	端子台	型式(文字入力):ダイオード付,規格 (文字入力):10A以上(順方向電流10A以上,逆方向耐圧400V以上)	単位	台	単位数量	1	単価	
名称・規格		条件	単位	数量	単価	金額	摘要	
機器単体費(台)			台	1			単 118号	
合計								
単価							円/台	

1 次単価表

単価使用年月	2021.02
歩掛適用年月	2021.02
労務調整係数	1.000-00000 0.0 0

単 43号	太陽電池	型式(文字入力): 装柱架台式, 規格(文字入力): 5W	単位	個	単位数量	1	単価	
名称・規格		条件	単位	数量	単価	金額	摘要	
機器単体費(個)			個	1			単 119号	
合計								
単価							円/個	

1 次単価表

単価使用年月	2021.02
歩掛適用年月	2021.02
労務調整係数	1.000-00000 0.0 0

単 44号	蓄電池	型式(文字入力): シール型据置蓄電池, 規格(文字入力): 12V, 11Ah以上	単位	個	単位数量	1	単価	
名称・規格		条件	単位	数量	単価	金額	摘要	
機器単体費(個)			個	1			単 120号	
合計								
単価							円/個	

1次単価表

単価使用年月	2021.02
歩掛適用年月	2021.02
労務調整係数	1.000-00000 0.0 0

単 45号	同軸避雷器	型式(文字入力): 400MHz帯, 規格(文字入力): 0.5db	単位	個	単位数量	1	単価	
名称・規格		条件	単位	数量	単価	金額	摘要	
機器単体費(個)			個	1			単 121号	
合計								
単価							円/個	

1次単価表

単価使用年月	2021.02
歩掛適用年月	2021.02
労務調整係数	1.000-00000 0.0 0

単 46号	テレメータ観測局装置設置	型式(文字入力):2量型,規格(文字入力):雨量	単位	局	単位数量	1	単価	
名称・規格		条件	単位	数量	単価	金額	摘要	
	テレメータ観測局装置据付	観測装置据付 無線機含む,新設,補正あり	台	1				単 190号
	テレメータ観測局装置据付(太陽電池)	太陽電池据付 9W~42W,新設,補正あり	面	1				単 191号
	テレメータ観測局装置調整(観測局装置)	観測装置調整 無線機含む,補正あり,無線機あり	台	1				単 192号
	基地局無線装置据付	基地局無線装置,新設,補正あり	架	1				単 193号
	基地局無線装置調整	基地局無線装置,補正あり	架	1				単 194号
	端子盤取付	端子盤 10P,新設,補正あり	面	1				単 195号
	蓄電池据付	50Ah以下,新設	セル	1				単 128号
	テレメータ用空中線据付	八木型 150MHz~400MHz,新設,補正あり,10m	基	1				単 196号
	テレメータ用空中線調整	八木型,補正あり	基	1				単 197号
	移動体通信用付属品取付	同軸避雷器,新設,補正あり	個	1				単 198号
	材料費(組)		組	1				単 132号
	合計							

1次単価表

単価使用年月	2021.02
歩掛適用年月	2021.02
労務調整係数	1.000-00000 0.0 0

単 47号	突針設置	型式(文字入力):国土交通省型 LR-1, 規格(文字入力):クロームメッキ, 銅製	単位	基	単位数量	1	単価	
名称・規格		条件	単位	数量	単価	金額	摘要	
	避雷針設置(突針)	突針, 新設	基	1			単 133号	
	避雷針(クロームメッキ突針)	建設省型 LR-1 (LR-2)	基	1			単 134号	
	避雷針(支持管)	建設省型 BST(黄銅管) 4m	本	1			単 135号	
	避雷針(支持管取付金物)	黄銅管用 露出 径38.0	個	2			単 136号	
	合計							
	単価						円/基	

1次単価表

単価使用年月	2021.02
歩掛適用年月	2021.02
労務調整係数	1.000-00000 0.0 0

単 48号	導線敷設	型式(文字入力):避雷銅線,規格(文字入力):40sq	単位	m	単位数量	9	単価	
名称・規格		条件	単位	数量	単価	金額	摘要	
	避雷針設置(導線敷設)	導線敷設,新設	m	9			単 137号	
	鬼より線(避雷導線)	40mm2	m	9			単 138号	
	材料費(m)		m	5			単 199号	
	合計							
	単価						円/m	

1次単価表

単価使用年月	2021.02
歩掛適用年月	2021.02
労務調整係数	1.000-00000 0.0 0

単 49号	保護パイプ設置	型式(文字入力):耐衝撃性硬質ビニル電線管,規格(文字入力):HIVE28	単位	m	単位数量	1	単価	
名称・規格		条件	単位	数量	単価	金額	摘要	
	避雷針設置(導線敷設)	保護パイプ,新設	m	1			単 140号	
	材料費(m)		m	1			単 141号	
	合計							
	単価						円/m	

1次単価表

単価使用年月	2021.02
歩掛適用年月	2021.02
労務調整係数	1.000-00000 0.0 0

単 50号	避雷用接地端子箱設置	型式(文字入力):共架型,規格(文字入力):TB-AS1	単位	個	単位数量	1	単価	
名称・規格		条件	単位	数量	単価	金額	摘要	
	避雷器及び接地用端子箱設置	接地用端子箱,新設	個	1			単 142号	
	避雷針(端子箱)	建設省型 TB-AF(S)1A	面	1			単 143号	
	合計							
	単価						円/個	

1次単価表

単価使用年月	2021.02
歩掛適用年月	2021.02
労務調整係数	1.000-00000 0.0 0

単 51号	通信地中配線 地中管内(CVV-S 1.25sq-2心)	線種:CVV-Sケーブル(しゃへい付制御電線),心数:2心,ケーブル規格:1.25mm2×2C 銅テープ	単位	m	単位数量	1	単価	
名称・規格		条件	単位	数量	単価	金額	摘要	
ケーブル及び電線配線		管内配線,5mm以下,新設	m	1			単 146号	
CVV-Sケーブル(しゃへい付制御電線)		CVV-S 1.25mm2 銅テープ,2心	m	1			単 147号	
合計								
単価							円/m	

1次単価表

単価使用年月	2021.02
歩掛適用年月	2021.02
労務調整係数	1.000-00000 0.0 0

単 52号	通信屋外配線 屋外管内(CVV-S 1.25sq-2)	線種:CVV-Sケーブル(しゃへい付制御電線),心数:2心,ケーブル規格:1.25mm2×2C 銅テープ	単位	m	単位数量	1	単価	
名称・規格		条件	単位	数量	単価	金額	摘要	
ケーブル及び電線配線		管内配線,20mm以下,新設	m	1			単 148号	
CVV-Sケーブル(しゃへい付制御電線)		CVV-S 1.25mm2 銅テープ,2心	m	1			単 147号	
合計								
単価							円/m	

1次単価表

単価使用年月	2021.02
歩掛適用年月	2021.02
労務調整係数	1.000-00000 0.0 0

単 53号	通信屋外配線 屋外管内(附属ケーブル)	線種:配線各種	単位	m	単位数量	1	単価	
名称・規格		条件	単位	数量	単価	金額	摘要	
	ケーブル及び電線配線	管内配線, 20mm以下, 新設	m	1			単 148号	
	配線各種		m	1			単 149号	
	合計							
	単価						円/m	

1次単価表

単価使用年月	2021.02
歩掛適用年月	2021.02
労務調整係数	1.000-00000 0.0 0

単 54号	通信屋外配線 屋外管内(10D-2V)	線種:配線各種	単位	m	単位数量	1	単価	
名称・規格		条件	単位	数量	単価	金額	摘要	
	ケーブル及び電線配線	管内配線, 20mm以下, 新設	m	1			単 148号	
	配線各種		m	1			単 149号	
	合計							
	単価						円/m	

1次単価表

単価使用年月	2021.02
歩掛適用年月	2021.02
労務調整係数	1.000-00000 0.0 0

単 55号	通信屋外配線 屋外管内(5D-2V)	線種:配線各種	単位	m	単位数量	1	単価	
名称・規格		条件	単位	数量	単価	金額	摘要	
	ケーブル及び電線配線	管内配線, 10mm以下, 新設	m	1			単 150号	
	配線各種		m	1			単 151号	
	合計							
	単価						円/m	

1次単価表

単価使用年月	2021.02
歩掛適用年月	2021.02
労務調整係数	1.000-00000 0.0 0

単 56号	通信屋外配線 屋外露出(付属ケーブル)	線種:配線各種	単位	m	単位数量	1	単価	
名称・規格		条件	単位	数量	単価	金額	摘要	
	ケーブル及び電線配線	露出配線, 20mm以下, 新設	m	1			単 152号	
	配線各種		m	1			単 149号	
	合計							
	単価						円/m	

1 次単価表

単価使用年月	2021.02
歩掛適用年月	2021.02
労務調整係数	1.000-00000 0.0 0

単 57号	屋外配管 厚鋼電線管 (G28)	管種(文字入力): 厚鋼電線管, 径33. 3mm	単位	m	単位数量	1	単価	
名称・規格		条件	単位	数量	単価	金額	摘要	
電線管敷設		厚鋼, 36mm以下, 新設, ナール留め, 2m未 満, 補正なし	m	1			単 153号	
厚鋼電線管 (G)		呼び径 28, 15%	m	1			単 154号	
合計								
単価							円/m	

1 次単価表

単価使用年月	2021.02
歩掛適用年月	2021.02
労務調整係数	1.000-00000 0.0 0

単 58号	屋外配管 厚鋼電線管 (G22)	管種(文字入力): 厚鋼電線管, 径26. 5mm	単位	m	単位数量	1	単価	
名称・規格		条件	単位	数量	単価	金額	摘要	
電線管敷設		厚鋼, 36mm以下, 新設, ナール留め, 2m未 満, 補正なし	m	1			単 153号	
厚鋼電線管 (G)		呼び径 22, 15%	m	1			単 155号	
合計								
単価							円/m	

1次単価表

単価使用年月	2021.02
歩掛適用年月	2021.02
労務調整係数	1.000-00000 0.0 0

単 59号	屋外配管 金属可とう電線管(#30)	管種(文字入力):金属可とう電線管 (ビニル被覆),径:36.5mm	単位	m	単位数量	100	単価	
名称・規格		条件	単位	数量	単価	金額	摘要	
金属製可とう電線管敷設		38mm以下,新設	m	100			単 156号	
配線・配管		配線各種	m	115			単 157号	
合計								
単価							円/m	

1次単価表

単価使用年月	2021.02
歩掛適用年月	2021.02
労務調整係数	1.000-00000 0.0 0

単 60号	屋外配管 金属可とう電線管(#24)	管種(文字入力):金属可とう電線管 (ビニル被覆),径:36.5mm	単位	m	単位数量	100	単価	
名称・規格		条件	単位	数量	単価	金額	摘要	
金属製可とう電線管敷設		38mm以下,新設	m	100			単 156号	
配線・配管		配線各種	m	115			単 158号	
合計								
単価							円/m	

1次単価表

単価使用年月	2021.02
歩掛適用年月	2021.02
労務調整係数	1.000-00000 0.0 0

単 61号	フルボックス設置	規格(文字入力):屋外筐体,寸法(文字入力):W650×H900×D300程度	単位	個	単位数量	1	単価	
名称・規格		条件	単位	数量	単価	金額	摘要	
	フルボックス設置	各種,新設,90cm,65cm,30cm	個	1			単 169号	
	材料費(個)		個	1			単 170号	
	合計							
	単価						円/個	

1次単価表

単価使用年月	2021.02
歩掛適用年月	2021.02
労務調整係数	1.000-00000 0.0 0

単 62号	テレメータ観測局装置撤去	形式(文字入力):2量型,規格(文字入力):雨量	単位	局	単位数量	1	単価	
名称・規格		条件	単位	数量	単価	金額	摘要	
	テレメータ観測局装置据付	観測装置据付 無線機含む,撤去(不使用),補正あり	台	1			単 201号	
	基地局無線装置据付	基地局無線装置,撤去(不使用),補正あり	架	1			単 202号	
	端子盤取付	端子盤 10P,撤去(不使用),補正あり	面	1			単 203号	
	蓄電池据付	50Ah以下,撤去(不使用)	セル	1			単 174号	
	テレメータ観測局装置据付(太陽電池)	太陽電池据付 9W~42W,撤去(不使用),補正あり	面	1			単 204号	
	テレメータ用空中線据付	八木型 150MHz~400MHz,撤去(不使用),補正あり,10m	基	1			単 205号	
	移動体通信用付属品取付	同軸避雷器,撤去(不使用),補正あり	個	1			単 206号	
	合計							
	単価						円/局	

1次単価表

単価使用年月	2021.02
歩掛適用年月	2021.02
労務調整係数	1.000-00000 0.0 0

単 63号	突針撤去	型式(文字入力):国土交通省型 LR-1, 規格(文字入力):クロムメッキ, 銅製	単位	基	単位数量	1	単価	
名称・規格		条件	単位	数量	単価	金額	摘要	
	避雷針設置(突針)	突針, 撤去(不使用)	基	1			単 178号	
	合計							
	単価						円/基	

1次単価表

単価使用年月	2021.02
歩掛適用年月	2021.02
労務調整係数	1.000-00000 0.0 0

単 64号	導線撤去	型式(文字入力):避雷導線, 規格(文字入力):40sq	単位	m	単位数量	1	単価	
名称・規格		条件	単位	数量	単価	金額	摘要	
	避雷針設置(導線敷設)	導線敷設, 撤去(不使用)	m	1			単 179号	
	合計							
	単価						円/m	

1次単価表

単価使用年月	2021.02
歩掛適用年月	2021.02
労務調整係数	1.000-00000 0.0 0

単 65号	保護パイプ撤去	型式(文字入力):耐衝撃性硬質ビニル電線管,規格(文字入力):HIVE28	単位	m	単位数量	1	単価	
名称・規格		条件	単位	数量	単価	金額	摘要	
避雷針設置(導線敷設)		保護パイプ,撤去(不使用)	m	1			単 180号	
合計								
単価							円/m	

1次単価表

単価使用年月	2021.02
歩掛適用年月	2021.02
労務調整係数	1.000-00000 0.0 0

単 66号	避雷用接地端子箱撤去	型式(文字入力):共架型,規格(文字入力):TB-AS1	単位	個	単位数量	1	単価	
名称・規格		条件	単位	数量	単価	金額	摘要	
避雷器及び接地用端子箱設置		接地用端子箱,撤去(不使用)	個	1			単 181号	
合計								
単価							円/個	

1次単価表

単価使用年月	2021.02
歩掛適用年月	2021.02
労務調整係数	1.000-00000 0.0 0

単 67号	通信地中配線撤去 地中管内(CVV-S 1.25sq-2心)	線種(文字入力):CVV-Sケーブル,規格(文字入力):1.25sq-2c	単位	m	単位数量	1	単価	
名称・規格		条件	単位	数量	単価	金額	摘要	
ケーブル及び電線配線		管内配線,20mm以下,撤去(不使用)	m	1			単 182号	
合計								
単価							円/m	

1次単価表

単価使用年月	2021.02
歩掛適用年月	2021.02
労務調整係数	1.000-00000 0.0 0

単 68号	通信屋外配線撤去 屋外露出(CVV-S 1.25sq-2c)	線種(文字入力):CVV-Sケーブル,規格(文字入力):1.25sq-2c	単位	m	単位数量	1	単価	
名称・規格		条件	単位	数量	単価	金額	摘要	
ケーブル及び電線配線		露出配線,20mm以下,撤去(不使用)	m	1			単 183号	
合計								
単価							円/m	

1次単価表

単価使用年月	2021.02
歩掛適用年月	2021.02
労務調整係数	1.000-00000 0.0 0

単 69号	通信屋外配線撤去 屋外露出(付属ケーブル)	線種(文字入力):付属ケーブル,規格(文字入力):10D-2V	単位	m	単位数量	1	単価	
名称・規格		条件	単位	数量	単価	金額	摘要	
ケーブル及び電線配線		露出配線,20mm以下,撤去(不使用)	m	1			単 183号	
合計								
単価							円/m	

1次単価表

単価使用年月	2021.02
歩掛適用年月	2021.02
労務調整係数	1.000-00000 0.0 0

単 70号	通信屋外配線撤去 屋外管内(同軸ケーブル)	線種(文字入力):同軸ケーブル,規格(文字入力):10D-2V	単位	m	単位数量	1	単価	
名称・規格		条件	単位	数量	単価	金額	摘要	
ケーブル及び電線配線		管内配線,20mm以下,撤去(不使用)	m	1			単 182号	
合計								
単価							円/m	

1次単価表

単価使用年月	2021.02
歩掛適用年月	2021.02
労務調整係数	1.000-00000 0.0 0

単 71号	通信屋外配線撤去 屋外管内(同軸ケーブル)	線種(文字入力):同軸ケーブル,規格(文字入力):5D-2V	単位	m	単位数量	1	単価	
名称・規格		条件	単位	数量	単価	金額	摘要	
ケーブル及び電線配線		管内配線,10mm以下,撤去(不使用)	m	1			単 184号	
合計								
単価							円/m	

1次単価表

単価使用年月	2021.02
歩掛適用年月	2021.02
労務調整係数	1.000-00000 0.0 0

単 72号	通信屋外配線撤去 屋外管内(付属ケーブル)	線種(文字入力):付属ケーブル,規格(文字入力):10D-2V	単位	m	単位数量	1	単価	
名称・規格		条件	単位	数量	単価	金額	摘要	
ケーブル及び電線配線		露出配線,20mm以下,撤去(不使用)	m	1			単 183号	
合計								
単価							円/m	

1次単価表

単価使用年月	2021.02
歩掛適用年月	2021.02
労務調整係数	1.000-00000 0.0 0

単 73号	屋内配管撤去 厚鋼電線管 (G22ほか)	管種(文字入力):厚鋼電線管 (G22他) (管径36mm以下), 径:33.3mm	単位	m	単位数量	1	単価	
名称・規格		条件	単位	数量	単価	金額	摘要	
電線管敷設		厚鋼, 36mm以下, 撤去(不使用), ナール 留め, 2m未満, 補正なし	m	1			単 185号	
合計								
単価							円/m	

1次単価表

単価使用年月	2021.02
歩掛適用年月	2021.02
労務調整係数	1.000-00000 0.0 0

単 74号	屋内配管撤去 金属可とう電線#30	管種(文字入力):金属可とう電線管(ビニル被覆#30), 径:36.5mm	単位	m	単位数量	1	単価	
名称・規格		条件	単位	数量	単価	金額	摘要	
電線管敷設		厚鋼, 54mm以下, 撤去(不使用), ナール 留め, 2m未満, 補正なし	m	1			単 186号	
合計								
単価							円/m	

1次単価表

単価使用年月	2021.02
歩掛適用年月	2021.02
労務調整係数	1.000-00000 0.0 0

単 75号	屋内配管撤去 金属可とう電線#24	管種(文字入力):金属可とう電線管(ビニル被覆#24),径:30.4mm	単位	m	単位数量	1	単価	
名称・規格		条件	単位	数量	単価	金額	摘要	
電線管敷設		厚鋼,36mm以下,撤去(不使用),ナール留め,2m未満,補正なし	m	1			単 185号	
合計								
単価							円/m	

1次単価表

単価使用年月	2021.02
歩掛適用年月	2021.02
労務調整係数	1.000-00000 0.0 0

単 76号	フック撤去	規格(文字入力):屋外筐体,寸法(文字入力):W650×H900×D300	単位	個	単位数量	1	単価	
名称・規格		条件	単位	数量	単価	金額	摘要	
フック設置		各種,撤去(不使用),90cm,65cm,30cm	個	1			単 187号	
合計								
単価							円/個	

1次単価表

単価使用年月	2021.02
歩掛適用年月	2021.02
労務調整係数	1.000-00000 0.0 0

単 77号	テレメータ用無線装置	型式(文字入力):400MHz帯,1W,規格(文字入力):国電通仕23号準拠品	単位	台	単位数量	1	単価	
名称・規格		条件	単位	数量	単価	金額	摘要	
機器単体費(台)			台	1			単 189号	
合計								
単価							円/台	

1次単価表

単価使用年月	2021.02
歩掛適用年月	2021.02
労務調整係数	1.000-00000 0.0 0

単 78号	観測装置	型式(文字入力):タイプ1,規格(文字入力):国電通仕第46準拠品	単位	台	単位数量	1	単価	
名称・規格		条件	単位	数量	単価	金額	摘要	
機器単体費(台)			台	1			単 116号	
合計								
単価							円/台	

1次単価表

単価使用年月	2021.02
歩掛適用年月	2021.02
労務調整係数	1.000-00000 0.0 0

単 79号	テレメータ用空中線装置	型式(文字入力):八木広帯域形,規格 (文字入力):400MHz帯,50Ω,8素子	単位	基	単位数量	1	単価	
名称・規格		条件	単位	数量	単価	金額	摘要	
機器単体費(基)			基	1			単 117号	
合計								
単価							円/基	

1次単価表

単価使用年月	2021.02
歩掛適用年月	2021.02
労務調整係数	1.000-00000 0.0 0

単 80号	端子台	型式(文字入力):ダイオード付,規格 (文字入力):10P 10A以上(順方向電流10A以上,逆方向耐圧400V以	単位	台	単位数量	1	単価	
名称・規格		条件	単位	数量	単価	金額	摘要	
機器単体費(台)			台	1			単 118号	
合計								
単価							円/台	

1次単価表

単価使用年月	2021.02
歩掛適用年月	2021.02
労務調整係数	1.000-00000 0.0 0

単 81号	太陽電池	型式(文字入力):装柱架台式,規格 (文字入力):5W	単位	個	単位数量	1	単価	
名称・規格		条件	単位	数量	単価	金額	摘要	
機器単体費(個)			個	1			単 119号	
合計								
単価							円/個	

1次単価表

単価使用年月	2021.02
歩掛適用年月	2021.02
労務調整係数	1.000-00000 0.0 0

単 82号	蓄電池	型式(文字入力):シール型据置蓄電池,規格(文字入力):12V,11Ah以上	単位	個	単位数量	1	単価	
名称・規格		条件	単位	数量	単価	金額	摘要	
機器単体費(個)			個	1			単 120号	
合計								
単価							円/個	

1次単価表

単価使用年月	2021.02
歩掛適用年月	2021.02
労務調整係数	1.000-00000 0.0 0

単 83号	同軸避雷器	型式(文字入力): 400MHz, 規格(文字入力): 0.5db	単位	個	単位数量	1	単価	
名称・規格		条件	単位	数量	単価	金額	摘要	
機器単体費(個)			個	1			単 121号	
合計								
単価							円/個	

1次単価表

単価使用年月	2021.02
歩掛適用年月	2021.02
労務調整係数	1.000-00000 0.0 0

単 84号	テレメータ観測局装置設置	型式(文字入力):2量型, 規格(文字入力):雨量	単位	局	単位数量	1	単価	
名称・規格		条件	単位	数量	単価	金額	摘要	
	テレメータ観測局装置据付	観測装置据付 無線機含む, 新設, 補正あり	台	1				単 190号
	テレメータ観測局装置据付(太陽電池)	太陽電池据付 9W~42W, 新設, 補正あり	面	1				単 191号
	テレメータ観測局装置調整(観測局装置)	観測装置調整 無線機含む, 補正あり, 無線機あり	台	1				単 192号
	基地局無線装置据付	基地局無線装置, 新設, 補正あり	架	1				単 193号
	基地局無線装置調整	基地局無線装置, 補正あり	架	1				単 194号
	端子盤取付	端子盤 10P, 新設, 補正あり	面	1				単 195号
	蓄電池据付	50Ah以下, 新設	セル	1				単 128号
	テレメータ用空中線据付	八木型 150MHz~400MHz, 新設, 補正あり, 10m	基	1				単 196号
	テレメータ用空中線調整	八木型, 補正あり	基	1				単 197号
	移動体通信用付属品取付	同軸避雷器, 新設, 補正あり	個	1				単 198号
	材料費(組)		組	1				単 132号
	合計							

1次単価表

単価使用年月	2021.02
歩掛適用年月	2021.02
労務調整係数	1.000-00000 0.0 0

単 85号	突針設置	型式(文字入力):国土交通省型 LR-1, 規格(文字入力):クロームメッキ, 銅製	単位	基	単位数量	1	単価	
名称・規格		条件	単位	数量	単価	金額	摘要	
	避雷針設置(突針)	突針, 新設	基	1			単 133号	
	避雷針(クロームメッキ突針)	建設省型 LR-1 (LR-2)	基	1			単 134号	
	避雷針(支持管)	建設省型 BST(黄銅管) 4m	本	1			単 135号	
	避雷針(支持管取付金物)	黄銅管用 露出 径38.0	個	2			単 136号	
	合計							
	単価						円/基	

1次単価表

単価使用年月	2021.02
歩掛適用年月	2021.02
労務調整係数	1.000-00000 0.0 0

単 86号	導線敷設	型式(文字入力):避雷導線,規格(文字入力):40sq	単位	m	単位数量	11	単価	
名称・規格		条件	単位	数量	単価	金額	摘要	
	避雷針設置(導線敷設)	導線敷設,新設	m	11			単 137号	
	鬼より線(避雷導線)	40mm2	m	11			単 138号	
	材料費(個)		個	7			単 139号	
	合計							
	単価						円/m	

1次単価表

単価使用年月	2021.02
歩掛適用年月	2021.02
労務調整係数	1.000-00000 0.0 0

単 87号	保護パイプ設置	型式(文字入力):耐衝撃性硬質ビニル電線管,規格(文字入力):HIVE28	単位	m	単位数量	1	単価	
名称・規格		条件	単位	数量	単価	金額	摘要	
	避雷針設置(導線敷設)	保護パイプ,新設	m	1			単 140号	
	材料費(m)		m	1			単 141号	
	合計							
	単価						円/m	

1次単価表

単価使用年月	2021.02
歩掛適用年月	2021.02
労務調整係数	1.000-00000 0.0 0

単 88号	避雷用接地端子箱設置	型式(文字入力):共架型,規格(文字入力):TB-AS1	単位	個	単位数量	1	単価	
名称・規格		条件	単位	数量	単価	金額	摘要	
	避雷器及び接地用端子箱設置	低圧用避雷器,新設	個	1			単 207号	
	避雷針(端子箱)	建設省型 TB-AF(S)1A	面	1			単 143号	
	合計							
	単価						円/個	

1次単価表

単価使用年月	2021.02
歩掛適用年月	2021.02
労務調整係数	1.000-00000 0.0 0

単 89号	通信地中配線 地中管内(CVV-S 1.25sq-2心)	線種:CVV-Sケーブル(しゃへい付制御電線),心数:2心,ケーブル規格:1.25mm2×2C 銅テープ	単位	m	単位数量	1	単価	
名称・規格		条件	単位	数量	単価	金額	摘要	
ケーブル及び電線配線		管内配線,5mm以下,新設	m	1			単 146号	
CVV-Sケーブル(しゃへい付制御電線)		CVV-S 1.25mm2 銅テープ,2心	m	1			単 147号	
合計								
単価							円/m	

1次単価表

単価使用年月	2021.02
歩掛適用年月	2021.02
労務調整係数	1.000-00000 0.0 0

単 90号	通信屋外配線 屋外管内(CVV-S 1.25sq-2心)	線種:CVV-Sケーブル(しゃへい付制御電線),心数:2心,ケーブル規格:1.25mm2×2C 銅テープ	単位	m	単位数量	1	単価	
名称・規格		条件	単位	数量	単価	金額	摘要	
ケーブル及び電線配線		管内配線,20mm以下,新設	m	1			単 148号	
CVV-Sケーブル(しゃへい付制御電線)		CVV-S 1.25mm2 銅テープ,2心	m	1			単 147号	
合計								
単価							円/m	

1次単価表

単価使用年月	2021.02
歩掛適用年月	2021.02
労務調整係数	1.000-00000 0.0 0

単 91号	通信屋外配線 屋外管内(付属ケーブル)	線種:配線各種	単位	m	単位数量	1	単価	
名称・規格		条件	単位	数量	単価	金額	摘要	
ケーブル及び電線配線		管内配線, 20mm以下, 新設	m	1			単 148号	
配線各種			m	1			単 149号	
合計								
単価							円/m	

1次単価表

単価使用年月	2021.02
歩掛適用年月	2021.02
労務調整係数	1.000-00000 0.0 0

単 92号	通信屋外配線 屋外管内(10D-2V)	線種:配線各種	単位	m	単位数量	1	単価	
名称・規格		条件	単位	数量	単価	金額	摘要	
ケーブル及び電線配線		管内配線, 20mm以下, 新設	m	1			単 148号	
配線各種			m	1			単 149号	
合計								
単価							円/m	

1次単価表

単価使用年月	2021.02
歩掛適用年月	2021.02
労務調整係数	1.000-00000 0.0 0

単 93号	通信屋外配線 屋外管内(5D-2V)	線種:配線各種	単位	m	単位数量	1	単価	
名称・規格		条件	単位	数量	単価	金額	摘要	
ケーブル及び電線配線		管内配線, 10mm以下, 新設	m	1			単 150号	
配線各種			m	1			単 151号	
合計								
単価							円/m	

1次単価表

単価使用年月	2021.02
歩掛適用年月	2021.02
労務調整係数	1.000-00000 0.0 0

単 94号	通信屋外配線 屋外露出(10D-2V)	線種:配線各種	単位	m	単位数量	1	単価	
名称・規格		条件	単位	数量	単価	金額	摘要	
ケーブル及び電線配線		露出配線, 20mm以下, 新設	m	1			単 152号	
配線各種			m	1			単 149号	
合計								
単価							円/m	

1次単価表

単価使用年月	2021.02
歩掛適用年月	2021.02
労務調整係数	1.000-00000 0.0 0

単 95号	屋外配管 厚鋼電線管(G28)	管種(文字入力):厚鋼電線管,径33.3 mm	単位	m	単位数量	1	単価	
名称・規格		条件	単位	数量	単価	金額	摘要	
電線管敷設		厚鋼,36mm以下,新設,ナール留め,2m未 満,補正なし	m	1			単 153号	
厚鋼電線管(G)		呼び径 28,15%	m	1			単 154号	
合計								
単価							円/m	

1次単価表

単価使用年月	2021.02
歩掛適用年月	2021.02
労務調整係数	1.000-00000 0.0 0

単 96号	屋外配管 厚鋼電線管(G22)	管種(文字入力):厚鋼電線管,径26.5 mm	単位	m	単位数量	1	単価	
名称・規格		条件	単位	数量	単価	金額	摘要	
電線管敷設		厚鋼,36mm以下,新設,ナール留め,2m未 満,補正なし	m	1			単 153号	
厚鋼電線管(G)		呼び径 22,15%	m	1			単 155号	
合計								
単価							円/m	

1次単価表

単価使用年月	2021.02
歩掛適用年月	2021.02
労務調整係数	1.000-00000 0.0 0

単 97号	屋外配管 金属可とう電線管(#30)	管種(文字入力):金属製可とう電線 管(ビニル被覆),径36.5mm	単位	m	単位数量	100	単価	
名称・規格		条件	単位	数量	単価	金額	摘要	
金属製可とう電線管敷設		38mm以下,新設	m	100			単 156号	
配線・配管		配線各種	m	115			単 157号	
合計								
単価							円/m	

1次単価表

単価使用年月	2021.02
歩掛適用年月	2021.02
労務調整係数	1.000-00000 0.0 0

単 98号	屋外配管 金属可とう電線管(#24)	管種(文字入力):金属製可とう電線 管(ビニル被覆),径30.4mm	単位	m	単位数量	100	単価	
名称・規格		条件	単位	数量	単価	金額	摘要	
金属製可とう電線管敷設		38mm以下,新設	m	100			単 156号	
配線・配管		配線各種	m	115			単 158号	
合計								
単価							円/m	

1次単価表

単価使用年月	2021.02
歩掛適用年月	2021.02
労務調整係数	1.000-00000 0.0 0

単 99号	フルボックス設置	規格(文字入力):屋外筐体,寸法(文字入力):W650×H900×D300程度	単位	個	単位数量	1	単価
名称・規格		条件	単位	数量	単価	金額	摘要
	フルボックス設置	各種,新設,90cm,65cm,30cm	個	1			単 169号
	材料費(個)		個	1			単 170号
	合計						
	単価						円/個

1次単価表

単価使用年月	2021.02
歩掛適用年月	2021.02
労務調整係数	1.000-00000 0.0 0

単 100号	テレメタ観測局装置撤去	型式(文字入力):2量型,規格(文字入力):雨量	単位	局	単位数量	1	単価	
名称・規格		条件	単位	数量	単価	金額	摘要	
	テレメタ観測局装置据付	観測装置据付 無線機含む,撤去(不使用),補正あり	台	1			単 201号	
	基地局無線装置据付	基地局無線装置,撤去(不使用),補正あり	架	1			単 202号	
	端子盤取付	端子盤 10P,撤去(不使用),補正あり	面	1			単 203号	
	蓄電池据付	50Ah以下,撤去(不使用)	セル	1			単 174号	
	テレメタ観測局装置据付(太陽電池)	太陽電池据付 9W~42W,撤去(不使用),補正あり	面	1			単 204号	
	テレメタ用空中線据付	八木型 150MHz~400MHz,撤去(不使用),補正あり,10m	基	1			単 205号	
	移動体通信用付属品取付	同軸避雷器,撤去(不使用),補正あり	個	1			単 206号	
	合計							
	単価						円/局	

1次単価表

単価使用年月	2021.02
歩掛適用年月	2021.02
労務調整係数	1.000-00000 0.0 0

単 101号	突針撤去	型式(文字入力):国土交通省型 LR-1,規格(文字入力):クロムメッキ,銅製	単位	基	単位数量	1	単価	
名称・規格		条件	単位	数量	単価	金額	摘要	
避雷針設置(突針)		突針,撤去(不使用)	基	1			単 178号	
合計								
単価							円/基	

1次単価表

単価使用年月	2021.02
歩掛適用年月	2021.02
労務調整係数	1.000-00000 0.0 0

単 102号	導線撤去	型式(文字入力):避雷導線,規格(文字入力):40sq	単位	m	単位数量	1	単価	
名称・規格		条件	単位	数量	単価	金額	摘要	
避雷針設置(導線敷設)		導線敷設,撤去(不使用)	m	1			単 179号	
合計								
単価							円/m	

1次単価表

単価使用年月	2021.02
歩掛適用年月	2021.02
労務調整係数	1.000-00000 0.0 0

単 103号	保護パイプ 撤去	型式(文字入力):耐衝撃性硬質ビニル電線管,規格(文字入力):HIVE28	単位	m	単位数量	1	単価	
名称・規格		条件	単位	数量	単価	金額	摘要	
避雷針設置(導線敷設)		保護パイプ,撤去(不使用)	m	1			単 180号	
合計								
単価							円/m	

1次単価表

単価使用年月	2021.02
歩掛適用年月	2021.02
労務調整係数	1.000-00000 0.0 0

単 104号	避雷用接地端子箱撤去	型式(文字入力):共架型,規格(文字入力):TB-AS1	単位	個	単位数量	1	単価	
名称・規格		条件	単位	数量	単価	金額	摘要	
避雷器及び接地用端子箱設置		接地用端子箱,撤去(不使用)	個	1			単 181号	
合計								
単価							円/個	

1次単価表

単価使用年月	2021.02
歩掛適用年月	2021.02
労務調整係数	1.000-00000 0.0 0

単 105号	通信地中配線撤去 地中管内(CSS-V 1.25sq-2心)	線種(文字入力):CVV-Sケーブル,規格(文字入力):1.25sq-2c	単位	m	単位数量	1	単価	
名称・規格		条件	単位	数量	単価	金額	摘要	
ケーブル及び電線配線		管内配線,20mm以下,撤去(不使用)	m	1			単 182号	
合計								
単価							円/m	

1次単価表

単価使用年月	2021.02
歩掛適用年月	2021.02
労務調整係数	1.000-00000 0.0 0

単 106号	通信屋外配線撤去 屋外露出(CVV-S 1.25sq-2心)	線種(文字入力):CVV-Sケーブル,規格(文字入力):1.25sq-2c	単位	m	単位数量	1	単価	
名称・規格		条件	単位	数量	単価	金額	摘要	
ケーブル及び電線配線		露出配線,20mm以下,撤去(不使用)	m	1			単 183号	
合計								
単価							円/m	

1次単価表

単価使用年月	2021.02
歩掛適用年月	2021.02
労務調整係数	1.000-00000 0.0 0

単 107号	通信屋外配線撤去 屋外露出(付属ケーブル)	線種(文字入力):付属ケーブル,規格(文字入力):10D-2V	単位	m	単位数量	1	単価	
名称・規格		条件	単位	数量	単価	金額	摘要	
ケーブル及び電線配線		露出配線,20mm以下,撤去(不使用)	m	1			単 183号	
合計								
単価							円/m	

1次単価表

単価使用年月	2021.02
歩掛適用年月	2021.02
労務調整係数	1.000-00000 0.0 0

単 108号	通信屋外配線撤去 屋外管内(同軸ケーブル)	線種(文字入力):同軸ケーブル,規格(文字入力):10D-2V	単位	m	単位数量	1	単価	
名称・規格		条件	単位	数量	単価	金額	摘要	
ケーブル及び電線配線		管内配線,20mm以下,撤去(不使用)	m	1			単 182号	
合計								
単価							円/m	

1次単価表

単価使用年月	2021.02
歩掛適用年月	2021.02
労務調整係数	1.000-00000 0.0 0

単 109号	通信屋外配線撤去 屋外管内(同軸ケーブル)	線種(文字入力):同軸ケーブル,規格(文字入力):5D-2V	単位	m	単位数量	1	単価	
名称・規格		条件	単位	数量	単価	金額	摘要	
ケーブル及び電線配線		管内配線,10mm以下,撤去(不使用)	m	1			単 184号	
合計								
単価							円/m	

1次単価表

単価使用年月	2021.02
歩掛適用年月	2021.02
労務調整係数	1.000-00000 0.0 0

単 110号	通信屋外配線撤去 屋外露出(付属ケーブル)	線種(文字入力):付属ケーブル,規格(文字入力):10D-2V	単位	m	単位数量	1	単価	
名称・規格		条件	単位	数量	単価	金額	摘要	
ケーブル及び電線配線		露出配線,20mm以下,撤去(不使用)	m	1			単 183号	
合計								
単価							円/m	

1次単価表

単価使用年月	2021.02
歩掛適用年月	2021.02
労務調整係数	1.000-00000 0.0 0

単 111号	屋外配管撤去 厚鋼電線管(G22ほか)	管種(文字入力):厚鋼電線管(G22他) (管径36mm以下),径:33.3mm	単位	m	単位数量	1	単価	
名称・規格		条件	単位	数量	単価	金額	摘要	
電線管敷設		厚鋼,36mm以下,撤去(不使用),サドル 留め,2m未満,補正なし	m	1			単 185号	
合計								
単価							円/m	

1次単価表

単価使用年月	2021.02
歩掛適用年月	2021.02
労務調整係数	1.000-00000 0.0 0

単 112号	屋外配管撤去 金属可とう電線#30	管種(文字入力):金属製可とう電線 管(ビニル被覆#30),径:36.5mm	単位	m	単位数量	1	単価	
名称・規格		条件	単位	数量	単価	金額	摘要	
電線管敷設		厚鋼,54mm以下,撤去(不使用),サドル 留め,2m未満,補正なし	m	1			単 186号	
合計								
単価							円/m	

1次単価表

単価使用年月	2021.02
歩掛適用年月	2021.02
労務調整係数	1.000-00000 0.0 0

単 113号	屋外配管撤去 金属可とう電線#24	管種(文字入力):金属製可とう電線 管(ビニル被覆#24),径:30.4mm	単位	m	単位数量	1	単価	
名称・規格		条件	単位	数量	単価	金額	摘要	
電線管敷設		厚鋼,36mm以下,撤去(不使用),サドル 留め,2m未満,補正なし	m	1			単 185号	
合計								
単価							円/m	

1次単価表

単価使用年月	2021.02
歩掛適用年月	2021.02
労務調整係数	1.000-00000 0.0 0

単 114号	フック撤去	規格(文字入力):屋外筐体,寸法(文字 入力):W650×H900×D300程度	単位	個	単位数量	1	単価	
名称・規格		条件	単位	数量	単価	金額	摘要	
フック設置		各種,撤去(不使用),90cm,65cm,30cm	個	1			単 187号	
合計								
単価							円/個	

2次単価表

単価使用年月	2021.02
歩掛適用年月	2021.02
労務調整係数	1.000-00000 0.0 0

単 115号	機器単体費(台)		単位	台	単位数量		
	名称・規格	条件	単位	数量	単価	金額	摘要
	機器単体費		台	1			
	合計						
	単価						円/台

2次単価表

単価使用年月	2021.02
歩掛適用年月	2021.02
労務調整係数	1.000-00000 0.0 0

単 116号	機器単体費(台)		単位	台	単位数量		
	名称・規格	条件	単位	数量	単価	金額	摘要
	機器単体費		台	1			
	合計						
	単価						円/台

2次単価表

単価使用年月	2021.02
歩掛適用年月	2021.02
労務調整係数	1.000-00000 0.0 0

単 117号	機器単体費(基)		単位	基	単位数量		
	名称・規格	条件	単位	数量	単価	金額	摘要
	機器単体費		基	1			
	合計						
	単価						円/基

2次単価表

単価使用年月	2021.02
歩掛適用年月	2021.02
労務調整係数	1.000-00000 0.0 0

単 118号	機器単体費(台)		単位	台	単位数量		
	名称・規格	条件	単位	数量	単価	金額	摘要
	機器単体費		台	1			
	合計						
	単価						円/台

2次単価表

単価使用年月	2021.02
歩掛適用年月	2021.02
労務調整係数	1.000-00000 0.0 0

単 119号	機器単体費(個)		単位	個	単位数量		
	名称・規格	条件	単位	数量	単価	金額	摘要
	機器単体費		個	1			
	合計						
	単価						円/個

2次単価表

単価使用年月	2021.02
歩掛適用年月	2021.02
労務調整係数	1.000-00000 0.0 0

単 120号	機器単体費(個)		単位	個	単位数量		
	名称・規格	条件	単位	数量	単価	金額	摘要
	機器単体費		個	1			
	合計						
	単価						円/個

2次単価表

単価使用年月	2021.02
歩掛適用年月	2021.02
労務調整係数	1.000-00000 0.0 0

単 121号	機器単体費(個)		単位	個	単位数量	1	単価	
名称・規格		条件	単位	数量	単価	金額	摘要	
	機器単体費		個	1				
	合計							
	単価						円/個	

2次単価表

単価使用年月	2021.02
歩掛適用年月	2021.02
労務調整係数	1.000-00000 0.0 0

単 122号	テレメータ観測局装置据付	観測装置据付 無線機含む, 新設, 補正なし	単位	台	単位数量	1	単価	
名称・規格		条件	単位	数量	単価	金額	摘要	
	電気通信技術者		人					
	電気通信技術員		人					
	諸雑費(まるめ)		式	1				
	合計							
	単価							円/台

2次単価表

単価使用年月	2021.02
歩掛適用年月	2021.02
労務調整係数	1.000-00000 0.0 0

単 123号	テレメータ観測局装置据付(太陽電池)	太陽電池据付 9W~42W, 新設, 補正なし	単位	面	単位数量	1	単価	
名称・規格		条件	単位	数量	単価	金額	摘要	
	電気通信技術者		人					
	電気通信技術員		人					
	諸雑費(まるめ)		式	1				
	合計							
	単価							円/面

2次単価表

単価使用年月	2021.02
歩掛適用年月	2021.02
労務調整係数	1.000-00000 0.0 0

単 124号	テレメータ観測局装置調整 (観測局装置)	観測装置調整 無線機含む, 補正なし , 無線機あり	単位	台	単位数量	1	単価
名称・規格		条件	単位	数量	単価	金額	摘要
	電気通信技術者		人				
	諸雑費(まるめ)		式	1			
	合計						
	単価						円/台

2次単価表

単価使用年月	2021.02
歩掛適用年月	2021.02
労務調整係数	1.000-00000 0.0 0

単 125号	基地局無線装置据付	基地局無線装置, 新設, 補正なし	単位	架	単位数量	1	単価	
名称・規格		条件	単位	数量	単価	金額	摘要	
	電気通信技術者		人					
	電気通信技術員		人					
	諸雑費(まるめ)		式	1				
	合計							
	単価							円/架

2次単価表

単価使用年月	2021.02
歩掛適用年月	2021.02
労務調整係数	1.000-00000 0.0 0

単 126号	基地局無線装置調整	基地局無線装置, 補正なし	単位	架	単位数量	1	単価	
名称・規格		条件	単位	数量	単価	金額	摘要	
	電気通信技術者		人					
	諸雑費(まるめ)		式	1				
	合計							
	単価							円/架

2次単価表

単価使用年月	2021.02
歩掛適用年月	2021.02
労務調整係数	1.000-00000 0.0 0

単 127号	端子盤取付	端子盤 10P, 新設, 補正なし	単位	面	単位数量	1	単価	
名称・規格		条件	単位	数量	単価	金額	摘要	
	電工		人					
	諸雑費(まるめ)		式	1				
	合計							
	単価							円/面

2次単価表

単価使用年月	2021.02
歩掛適用年月	2021.02
労務調整係数	1.000-00000 0.0 0

単 128号	蓄電池据付	50Ah以下, 新設	単位	セル	単位数量	10	単価	
名称・規格		条件	単位	数量	単価	金額	摘要	
	電気通信技術員		人					
	電工		人					
	普通作業員		人					
	諸雑費(まるめ)		式	1				
	合計							
	単価							円/セル

2次単価表

単価使用年月	2021.02
歩掛適用年月	2021.02
労務調整係数	1.000-00000 0.0 0

単 129号	名称・規格	条件	単位	基	単位数量	金額	単価	摘要
	テレメタ用空中線据付	八木型 150MHz～400MHz, 新設, 補正なし, 10m	人		1			
	電気通信技術員		人					
	諸雑費(まるめ)		式		1			
	合計							
	単価						円/基	

2次単価表

単価使用年月	2021.02
歩掛適用年月	2021.02
労務調整係数	1.000-00000 0.0 0

単 130号	テレメタ用空中線調整	八木型, 補正なし	単位	基	単位数量	1	単価	
名称・規格		条件	単位	数量	単価	金額	摘要	
	電気通信技術者		人					
	電気通信技術員		人					
	諸雑費(まるめ)		式	1				
	合計							
	単価							円/基

2次単価表

単価使用年月	2021.02
歩掛適用年月	2021.02
労務調整係数	1.000-00000 0.0 0

単 131号	移動体通信用付属品取付	同軸避雷器, 新設, 補正なし	単位	個	単位数量	1	単価	
名称・規格		条件	単位	数量	単価	金額	摘要	
	電気通信技術員		人					
	諸雑費(まるめ)		式	1				
	合計							
	単価							円/個

2次単価表

単価使用年月	2021.02
歩掛適用年月	2021.02
労務調整係数	1.000-00000 0.0 0

単 132号	材料費(組)		単位	組	単位数量	1	単価	
名称・規格		条件	単位	数量	単価	金額	摘要	
	材料費		組	1				
	合計							
	単価							円/組

2次単価表

単価使用年月	2021.02
歩掛適用年月	2021.02
労務調整係数	1.000-00000 0.0 0

単 133号	避雷針設置(突針)	突針, 新設	単位	基	単位数量	金額	単価	摘要
名称・規格		条件	単位	数量	単価	金額	摘要	
	電工		人					
	諸雑費(まるめ)		式	1				
	合計							
	単価							円/基

2次単価表

単価使用年月	2021.02
歩掛適用年月	2021.02
労務調整係数	1.000-00000 0.0 0

単 134号	避雷針(クロムメッキ突針)	建設省型 LR-1(LR-2)	単位	基	単位数量	金額	単価	摘要
名称・規格		条件	単位	数量	単価	金額	摘要	
	避雷針(突針) 国土交通省型 LR-1 クロムめっき		基	1				
	合計							
	単価							円/基

2次単価表

単価使用年月	2021.02
歩掛適用年月	2021.02
労務調整係数	1.000-00000 0.0 0

単 135号	避雷針(支持管)	建設省型 BST(黄銅管) 4m	単位	本	単位数量	1	単価	
名称・規格		条件	単位	数量	単価	金額	摘要	
	避雷針(支持管) 国土交通省型 4m BST(黄銅管)		本	1				
	合計							
	単価							円/本

2次単価表

単価使用年月	2021.02
歩掛適用年月	2021.02
労務調整係数	1.000-00000 0.0 0

単 136号	避雷針(支持管取付金物)	黄銅管用 露出 径38.0	単位	個	単位数量	1	単価	
名称・規格		条件	単位	数量	単価	金額	摘要	
	避雷針(支持管取付金物) 黄銅管用 露出 φ38.0		個	1				
	合計							
	単価							円/個

2次単価表

単価使用年月	2021.02
歩掛適用年月	2021.02
労務調整係数	1.000-00000 0.0 0

単 137号	避雷針設置(導線敷設)	導線敷設, 新設	単位	m	単位数量	1	単価	
名称・規格		条件	単位	数量	単価	金額	摘要	
電工			人					
諸雑費(まるめ)			式	1				
合計								
単価							円/m	

2次単価表

単価使用年月	2021.02
歩掛適用年月	2021.02
労務調整係数	1.000-00000 0.0 0

単 138号	鬼より線(避雷導線)	40mm2	単位	m	単位数量	1	単価	
名称・規格		条件	単位	数量	単価	金額	摘要	
鬼より線(避雷導線) 40mm2			m	1				
合計								
単価							円/m	

2次単価表

単価使用年月	2021.02
歩掛適用年月	2021.02
労務調整係数	1.000-00000 0.0 0

単 139号	材料費(個)		単位	個	単位数量		
	名称・規格	条件	単位	数量	単価	金額	摘要
	材料費		個	1			
	合計						
	単価						円/個

2次単価表

単価使用年月	2021.02
歩掛適用年月	2021.02
労務調整係数	1.000-00000 0.0 0

単 140号	避雷針設置(導線敷設)	保護パイプ, 新設	単位	m	単位数量		
	名称・規格	条件	単位	数量	単価	金額	摘要
	電工		人				
	諸雑費(まるめ)		式	1			
	合計						
	単価						円/m

2次単価表

単価使用年月	2021.02
歩掛適用年月	2021.02
労務調整係数	1.000-00000 0.0 0

単 141号	材料費(m)	条件	単位	m	単位数量	1	単価	
名称・規格		条件	単位	数量	単価	金額	摘要	
	材料費		m	1				
	合計							
	単価							円/m

2次単価表

単価使用年月	2021.02
歩掛適用年月	2021.02
労務調整係数	1.000-00000 0.0 0

単 142号	避雷器及び接地用端子箱設置	接地用端子箱, 新設	単位	個	単位数量	1	単価	
名称・規格		条件	単位	数量	単価	金額	摘要	
	電工		人					
	諸雑費(まるめ)		式	1				
	合計							
	単価							円/個

2次単価表

単価使用年月	2021.02
歩掛適用年月	2021.02
労務調整係数	1.000-00000 0.0 0

単 143号	避雷針(端子箱)	建設省型 TB-AF(S) 1A	単位	面	単位数量	1	単価	
名称・規格		条件	単位	数量	単価	金額	摘要	
	避雷針(端子箱) 国土交通省型 TB-AF(S) 1A		面	1				
	合計							
	単価							円/面

2次単価表

単価使用年月	2021.02
歩掛適用年月	2021.02
労務調整係数	1.000-00000 0.0 0

単 144号	材料費(本)		単位	本	単位数量	1	単価	
名称・規格		条件	単位	数量	単価	金額	摘要	
	材料費		本	1				
	合計							
	単価							円/本

2次単価表

単価使用年月	2021.02
歩掛適用年月	2021.02
労務調整係数	1.000-00000 0.0 0

単 145号	材料費(個)		単位	個	単位数量		
	名称・規格	条件	単位	数量	単価	金額	摘要
	材料費		個	1			
	合計						
	単価						円/個

2次単価表

単価使用年月	2021.02
歩掛適用年月	2021.02
労務調整係数	1.000-00000 0.0 0

単 146号	ケーブル及び電線配線	管内配線, 5mm以下, 新設	単位	m	単位数量		
	名称・規格	条件	単位	数量	単価	金額	摘要
	電工		人				
	諸雑費(まるめ)		式	1			
	合計						
	単価						円/m

2次単価表

単価使用年月	2021.02
歩掛適用年月	2021.02
労務調整係数	1.000-00000 0.0 0

単 147号	CVV-Sケーブル(しゃへい付制御電線)	CVV-S 1.25mm2 銅テープ, 2心	単位	m	単位数量	1	単価	
名称・規格		条件	単位	数量	単価	金額	摘要	
静電しゃへい付制御・絶縁シースケーブル CVV-S 銅テープ 1.25mm2 2心			m	1				
合計								
単価								円/m

2次単価表

単価使用年月	2021.02
歩掛適用年月	2021.02
労務調整係数	1.000-00000 0.0 0

単 148号	ケーブル及び電線配線	管内配線, 20mm以下, 新設	単位	m	単位数量	100	単価	
名称・規格		条件	単位	数量	単価	金額	摘要	
電工			人					
諸雑費(まるめ)			式	1				
合計								
単価								円/m

2次単価表

単価使用年月	2021.02
歩掛適用年月	2021.02
労務調整係数	1.000-00000 0.0 0

単 149号	配線各種		単位	m	単位数量		
名称・規格		条件	単位	数量	単価	金額	摘要
	材料費 10D-2V		m	1			
	合計						
	単価						円/m

2次単価表

単価使用年月	2021.02
歩掛適用年月	2021.02
労務調整係数	1.000-00000 0.0 0

単 150号	ケーブル及び電線配線	管内配線, 10mm以下, 新設	単位	m	単位数量		
名称・規格		条件	単位	数量	単価	金額	摘要
	電工		人				
	諸雑費(まるめ)		式	1			
	合計						
	単価						円/m

2次単価表

単価使用年月	2021.02
歩掛適用年月	2021.02
労務調整係数	1.000-00000 0.0 0

単 151号	配線各種	条件	単位	m	単位数量	1	単価	
名称・規格		条件	単位	数量	単価	金額	摘要	
	材料費 5D-2V		m	1				
	合計							
	単価							円/m

2次単価表

単価使用年月	2021.02
歩掛適用年月	2021.02
労務調整係数	1.000-00000 0.0 0

単 152号	ケーブル及び電線配線	露出配線, 20mm以下, 新設	単位	m	単位数量	100	単価	
名称・規格		条件	単位	数量	単価	金額	摘要	
	電工		人					
	諸雑費(まるめ)		式	1				
	合計							
	単価							円/m

2次単価表

単価使用年月	2021.02
歩掛適用年月	2021.02
労務調整係数	1.000-00000 0.0 0

単 153号	電線管敷設	厚鋼, 36mm以下, 新設, 卍ル留め, 2m未満, 補正なし	単位	m	単位数量	100	単価	
名称・規格		条件	単位	数量	単価	金額	摘要	
電工			人					
諸雑費(まるめ)			式	1				
合計								
単価								円/m

2次単価表

単価使用年月	2021.02
歩掛適用年月	2021.02
労務調整係数	1.000-00000 0.0 0

単 154号	厚鋼電線管(G)	呼び径 28, 15%	単位	m	単位数量	1	単価	
名称・規格		条件	単位	数量	単価	金額	摘要	
厚鋼電線管 G28			m	1				
附属品費			式	1				
合計								
単価								円/m

2次単価表

単価使用年月	2021.02
歩掛適用年月	2021.02
労務調整係数	1.000-00000 0.0 0

単 155号	厚鋼電線管(G)	呼び径 22, 15%	単位	m	単位数量	1	単価	
名称・規格		条件	単位	数量	単価	金額	摘要	
	厚鋼電線管 G22		m	1				
	附属品費		式	1				
	合計							
	単価							円/m

2次単価表

単価使用年月	2021.02
歩掛適用年月	2021.02
労務調整係数	1.000-00000 0.0 0

単 156号	金属製可とう電線管敷設	38mm以下, 新設	単位	m	単位数量	100	単価	
名称・規格		条件	単位	数量	単価	金額	摘要	
	電工		人					
	諸雑費(まるめ)		式	1				
	合計							
	単価							円/m

2次単価表

単価使用年月	2021.02
歩掛適用年月	2021.02
労務調整係数	1.000-00000 0.0 0

単 157号	配線・配管	配線各種	単位	m	単位数量	1	単価	
名称・規格		条件	単位	数量	単価	金額	摘要	
材料費 金属製可とう電線管（ビニル被覆）#30			m	1				
合計								
単価								円/m

2次単価表

単価使用年月	2021.02
歩掛適用年月	2021.02
労務調整係数	1.000-00000 0.0 0

単 158号	配線・配管	配線各種	単位	m	単位数量	1	単価	
名称・規格		条件	単位	数量	単価	金額	摘要	
材料費 金属製可とう電線管（ビニル被覆）#24			m	1				
合計								
単価								円/m

2次単価表

単価使用年月	2021.02
歩掛適用年月	2021.02
労務調整係数	1.000-00000 0.0 0

単 159号	材料費(個)		単位	個	単位数量		
	名称・規格	条件	単位	数量	単価	金額	摘要
	材料費		個	1			
	合計						
	単価						円/個

2次単価表

単価使用年月	2021.02
歩掛適用年月	2021.02
労務調整係数	1.000-00000 0.0 0

単 160号	材料費(個)		単位	個	単位数量		
	名称・規格	条件	単位	数量	単価	金額	摘要
	材料費		個	1			
	合計						
	単価						円/個

2次単価表

単価使用年月	2021.02
歩掛適用年月	2021.02
労務調整係数	1.000-00000 0.0 0

単 161号	材料費(個)		単位	個	単位数量		
	名称・規格	条件	単位	数量	単価	金額	摘要
	材料費		個	1			
	合計						
	単価						円/個

2次単価表

単価使用年月	2021.02
歩掛適用年月	2021.02
労務調整係数	1.000-00000 0.0 0

単 162号	材料費(個)		単位	個	単位数量		
	名称・規格	条件	単位	数量	単価	金額	摘要
	材料費		個	1			
	合計						
	単価						円/個

2次単価表

単価使用年月	2021.02
歩掛適用年月	2021.02
労務調整係数	1.000-00000 0.0 0

単 163号	材料費(個)		単位	個	単位数量		
	名称・規格	条件	単位	数量	単価	金額	摘要
	材料費		個	1			
	合計						
	単価						円/個

2次単価表

単価使用年月	2021.02
歩掛適用年月	2021.02
労務調整係数	1.000-00000 0.0 0

単 164号	材料費(個)		単位	個	単位数量		
	名称・規格	条件	単位	数量	単価	金額	摘要
	材料費		個	1			
	合計						
	単価						円/個

2次単価表

単価使用年月	2021.02
歩掛適用年月	2021.02
労務調整係数	1.000-00000 0.0 0

単 165号	材料費(個)		単位	個	単位数量		
	名称・規格	条件	単位	数量	単価	金額	摘要
	材料費		個	1			
	合計						
	単価						円/個

2次単価表

単価使用年月	2021.02
歩掛適用年月	2021.02
労務調整係数	1.000-00000 0.0 0

単 166号	材料費(本)		単位	本	単位数量		
	名称・規格	条件	単位	数量	単価	金額	摘要
	材料費		本	1			
	合計						
	単価						円/本

2次単価表

単価使用年月	2021.02
歩掛適用年月	2021.02
労務調整係数	1.000-00000 0.0 0

単 167号	材料費(本)		単位	本	単位数量		1	単価	
名称・規格		条件	単位	数量	単価	金額	摘要		
	材料費		本	1					
	合計								
	単価								円/本

2次単価表

単価使用年月	2021.02
歩掛適用年月	2021.02
労務調整係数	1.000-00000 0.0 0

単 168号	材料費(個)		単位	個	単位数量		1	単価	
名称・規格		条件	単位	数量	単価	金額	摘要		
	材料費		個	1					
	合計								
	単価								円/個

2次単価表

単価使用年月	2021.02
歩掛適用年月	2021.02
労務調整係数	1.000-00000 0.0 0

単 169号	プルボックス設置	各種, 新設, 90cm, 65cm, 30cm	単位	個	単位数量	1	単価	
名称・規格		条件	単位	数量	単価	金額	摘要	
	電工		人					
	諸雑費(まるめ)		式	1				
	合計							
	単価							円/個

2次単価表

単価使用年月	2021.02
歩掛適用年月	2021.02
労務調整係数	1.000-00000 0.0 0

単 170号	材料費(個)		単位	個	単位数量	1	単価	
名称・規格		条件	単位	数量	単価	金額	摘要	
	材料費		個	1				
	合計							
	単価							円/個

2次単価表

単価使用年月	2021.02
歩掛適用年月	2021.02
労務調整係数	1.000-00000 0.0 0

単 171号	テレメータ観測局装置据付	観測装置据付 無線機含む, 撤去(不使用), 補正なし	単位	台	単位数量	1	単価	
名称・規格		条件	単位	数量	単価	金額	摘要	
	電気通信技術者		人					
	電気通信技術員		人					
	諸雑費(まるめ)		式	1				
	合計							
	単価							円/台

2次単価表

単価使用年月	2021.02
歩掛適用年月	2021.02
労務調整係数	1.000-00000 0.0 0

単 172号	基地局無線装置据付	基地局無線装置, 撤去(不使用), 補正なし	単位	架	単位数量	1	単価	
名称・規格		条件	単位	数量	単価	金額	摘要	
	電気通信技術者		人					
	電気通信技術員		人					
	諸雑費(まるめ)		式	1				
	合計							
	単価							円/架

2次単価表

単価使用年月	2021.02
歩掛適用年月	2021.02
労務調整係数	1.000-00000 0.0 0

単 173号	端子盤取付	端子盤 10P, 撤去(不使用), 補正なし	単位	面	単位数量	1	単価	
名称・規格		条件	単位	数量	単価	金額	摘要	
電工			人					
諸雑費(まるめ)			式	1				
合計								
単価								円/面

2次単価表

単価使用年月	2021.02
歩掛適用年月	2021.02
労務調整係数	1.000-00000 0.0 0

単 174号	蓄電池据付	50Ah以下, 撤去(不使用)	単位	セル	単位数量	10	単価	
名称・規格		条件	単位	数量	単価	金額	摘要	
	電気通信技術員		人					
	電工		人					
	普通作業員		人					
	諸雑費(まるめ)		式	1				
	合計							
	単価							円/セル

2次単価表

単価使用年月	2021.02
歩掛適用年月	2021.02
労務調整係数	1.000-00000 0.0 0

単 175号	テレメータ観測局装置据付(太陽電池)	太陽電池据付 9W~42W, 撤去(不使用), 補正なし	単位	面	単位数量	1	単価	
名称・規格		条件	単位	数量	単価	金額	摘要	
	電気通信技術者		人					
	電気通信技術員		人					
	諸雑費(まるめ)		式	1				
	合計							
	単価							円/面

2次単価表

単価使用年月	2021.02
歩掛適用年月	2021.02
労務調整係数	1.000-00000 0.0 0

単 176号	名称・規格	条件	単位	基	単位数量	金額	単価	摘要
	テレメータ用空中線据付	八木型 150MHz～400MHz, 撤去(不使用), 補正なし, 10m	単位	基			1	
	電気通信技術員		人					
	諸雑費(まるめ)		式		1			
	合計							
	単価							円/基

2次単価表

単価使用年月	2021.02
歩掛適用年月	2021.02
労務調整係数	1.000-00000 0.0 0

単 177号	名称・規格	条件	単位	個	単位数量	金額	単価	摘要
	移動体通信用付属品取付	同軸避雷器, 撤去(不使用), 補正なし	単位	個			1	
	電気通信技術員		人					
	諸雑費(まるめ)		式		1			
	合計							
	単価							円/個

2次単価表

単価使用年月	2021.02
歩掛適用年月	2021.02
労務調整係数	1.000-00000 0.0 0

単 178号	避雷針設置(突針)	突針, 撤去(不使用)	単位	基	単位数量	1	単価	
名称・規格		条件	単位	数量	単価	金額	摘要	
電工			人					
諸雑費(まるめ)			式	1				
	合計							
	単価							円/基

2次単価表

単価使用年月	2021.02
歩掛適用年月	2021.02
労務調整係数	1.000-00000 0.0 0

単 179号	避雷針設置(導線敷設)	導線敷設, 撤去(不使用)	単位	m	単位数量	1	単価	
名称・規格		条件	単位	数量	単価	金額	摘要	
電工			人					
諸雑費(まるめ)			式	1				
	合計							
	単価							円/m

2次単価表

単価使用年月	2021.02
歩掛適用年月	2021.02
労務調整係数	1.000-00000 0.0 0

単 180号	避雷針設置(導線敷設)	保護パイプ, 撤去(不使用)	単位	m	単位数量	1	単価	
	名称・規格	条件	単位	数量	単価	金額	摘要	
	電工		人					
	諸雑費(まるめ)		式	1				
	合計							
	単価							円/m

2次単価表

単価使用年月	2021.02
歩掛適用年月	2021.02
労務調整係数	1.000-00000 0.0 0

単 181号	避雷器及び接地用端子箱設置	接地用端子箱, 撤去(不使用)	単位	個	単位数量	1	単価	
	名称・規格	条件	単位	数量	単価	金額	摘要	
	電工		人					
	諸雑費(まるめ)		式	1				
	合計							
	単価							円/個

2次単価表

単価使用年月	2021.02
歩掛適用年月	2021.02
労務調整係数	1.000-00000 0.0 0

単 182号	ケーブル及び電線配線	管内配線, 20mm以下, 撤去(不使用)	単位	m	単位数量	100	単価	
名称・規格		条件	単位	数量	単価	金額	摘要	
電工			人					
諸雑費(まるめ)			式	1				
合計								
単価								円/m

2次単価表

単価使用年月	2021.02
歩掛適用年月	2021.02
労務調整係数	1.000-00000 0.0 0

単 183号	ケーブル及び電線配線	露出配線, 20mm以下, 撤去(不使用)	単位	m	単位数量	100	単価	
名称・規格		条件	単位	数量	単価	金額	摘要	
電工			人					
諸雑費(まるめ)			式	1				
合計								
単価								円/m

2次単価表

単価使用年月	2021.02
歩掛適用年月	2021.02
労務調整係数	1.000-00000 0.0 0

単 184号	ケーブル及び電線配線	管内配線, 10mm以下, 撤去(不使用)	単位	m	単位数量	100	単価	
名称・規格		条件	単位	数量	単価	金額	摘要	
電工			人					
諸雑費(まるめ)			式	1				
合計								
単価								円/m

2次単価表

単価使用年月	2021.02
歩掛適用年月	2021.02
労務調整係数	1.000-00000 0.0 0

単 185号	電線管敷設	厚鋼, 36mm以下, 撤去(不使用), ナール留め, 2m未満, 補正なし	単位	m	単位数量	100	単価	
名称・規格		条件	単位	数量	単価	金額	摘要	
電工			人					
諸雑費(まるめ)			式	1				
合計								
単価								円/m

2次単価表

単価使用年月	2021.02
歩掛適用年月	2021.02
労務調整係数	1.000-00000 0.0 0

単 186号	電線管敷設	厚鋼, 54mm以下, 撤去(不使用), ナット留め, 2m未満, 補正なし	単位	m	単位数量	100	単価	
名称・規格		条件	単位	数量	単価	金額	摘要	
電工			人					
諸雑費(まるめ)			式	1				
合計								
単価								円/m

2次単価表

単価使用年月	2021.02
歩掛適用年月	2021.02
労務調整係数	1.000-00000 0.0 0

単 187号	プルボックス設置	各種, 撤去(不使用), 90cm, 65cm, 30cm	単位	個	単位数量	1	単価	
名称・規格		条件	単位	数量	単価	金額	摘要	
電工			人					
諸雑費(まるめ)			式	1				
合計								
単価								円/個

2次単価表

単価使用年月	2021.02
歩掛適用年月	2021.02
労務調整係数	1.000-00000 0.0 0

単 188号	処分費(m3)		単位	m3	単位数量	100	単価	
名称・規格		条件	単位	数量	単価	金額	摘要	
	処分費 混合ゴミ		m3	100				
	合計							
	単価							円/m3

2次単価表

単価使用年月	2021.02
歩掛適用年月	2021.02
労務調整係数	1.000-00000 0.0 0

単 189号	機器単体費(台)		単位	台	単位数量	1	単価	
名称・規格		条件	単位	数量	単価	金額	摘要	
	機器単体費		台	1				
	合計							
	単価							円/台

2次単価表

単価使用年月	2021.02
歩掛適用年月	2021.02
労務調整係数	1.000-00000 0.0 0

単 190号	名称・規格	条件	単位	数量	単価	金額	摘要
	テレメータ観測局装置据付	観測装置据付 無線機含む, 新設, 補正あり	単位	台	単位数量	1	単価
	電気通信技術者		人				
	電気通信技術員		人				
	諸雑費(まるめ)		式	1			
	合計						
	単価						円/台

2次単価表

単価使用年月	2021.02
歩掛適用年月	2021.02
労務調整係数	1.000-00000 0.0 0

単 191号	名称・規格	条件	単位	面	単位数量	金額	単価	摘要
	テレメータ観測局装置据付(太陽電池)	太陽電池据付 9W~42W, 新設, 補正あり	人		1			
	電気通信技術者		人					
	電気通信技術員		人					
	諸雑費(まるめ)		式	1				
	合計							
	単価						円/面	

2次単価表

単価使用年月	2021.02
歩掛適用年月	2021.02
労務調整係数	1.000-00000 0.0 0

単 192号	名称・規格	条件	単位	数量	単価	金額	摘要
	テレメータ観測局装置調整 (観測局装置)	観測装置調整 無線機含む, 補正あり , 無線機あり	台	1			
	電気通信技術者		人				
	諸雑費(まるめ)		式	1			
	合計						
	単価						円/台

2次単価表

単価使用年月	2021.02
歩掛適用年月	2021.02
労務調整係数	1.000-00000 0.0 0

単 193号	基地局無線装置据付	基地局無線装置, 新設, 補正あり	単位	架	単位数量	1	単価	
名称・規格		条件	単位	数量	単価	金額	摘要	
	電気通信技術者		人					
	電気通信技術員		人					
	諸雑費(まるめ)		式	1				
	合計							
	単価							円/架

2次単価表

単価使用年月	2021.02
歩掛適用年月	2021.02
労務調整係数	1.000-00000 0.0 0

単 194号	基地局無線装置調整	基地局無線装置, 補正あり	単位	架	単位数量	1	単価	
名称・規格		条件	単位	数量	単価	金額	摘要	
	電気通信技術者		人					
	諸雑費(まるめ)		式	1				
	合計							
	単価							円/架

2次単価表

単価使用年月	2021.02
歩掛適用年月	2021.02
労務調整係数	1.000-00000 0.0 0

単 195号	端子盤取付	端子盤 10P, 新設, 補正あり	単位	面	単位数量	1	単価	
名称・規格		条件	単位	数量	単価	金額	摘要	
	電工		人					
	諸雑費(まるめ)		式	1				
	合計							
	単価							円/面

2次単価表

単価使用年月	2021.02
歩掛適用年月	2021.02
労務調整係数	1.000-00000 0.0 0

単 196号	名称・規格	条件	単位	基	単位数量	金額	単価	摘要
	テレメタ用空中線据付	八木型 150MHz～400MHz, 新設, 補正あり, 10m	人		1			
	電気通信技術員		人					
	諸雑費(まるめ)		式		1			
	合計							
	単価						円/基	

2次単価表

単価使用年月	2021.02
歩掛適用年月	2021.02
労務調整係数	1.000-00000 0.0 0

単 197号	テレメータ用空中線調整	八木型, 補正あり	単位	基	単位数量	1	単価	
名称・規格		条件	単位	数量	単価	金額	摘要	
	電気通信技術者		人					
	電気通信技術員		人					
	諸雑費(まるめ)		式	1				
	合計							
	単価							円/基

2次単価表

単価使用年月	2021.02
歩掛適用年月	2021.02
労務調整係数	1.000-00000 0.0 0

単 198号	移動体通信用付属品取付	同軸避雷器, 新設, 補正あり	単位	個	単位数量	1	単価	
名称・規格		条件	単位	数量	単価	金額	摘要	
	電気通信技術員		人					
	諸雑費(まるめ)		式	1				
	合計							
	単価							円/個

2次単価表

単価使用年月	2021.02
歩掛適用年月	2021.02
労務調整係数	1.000-00000 0.0 0

単 199号	材料費(m)		単位	m	単位数量	1	単価	
名称・規格		条件	単位	数量	単価	金額	摘要	
	材料費		m	1				
	合計							
	単価							円/m

2次単価表

単価使用年月	2021.02
歩掛適用年月	2021.02
労務調整係数	1.000-00000 0.0 0

単 200号	材料費(本)		単位	本	単位数量	1	単価	
名称・規格		条件	単位	数量	単価	金額	摘要	
	材料費		本	1				
	合計							
	単価						円/本	

2次単価表

単価使用年月	2021.02
歩掛適用年月	2021.02
労務調整係数	1.000-00000 0.0 0

単 201号	名称・規格	条件	単位	数量	単価	金額	摘要
	テレメータ観測局装置据付	観測装置据付 無線機含む, 撤去(不使用), 補正あり	単位	台	単位数量	1	単価
	電気通信技術者		人				
	電気通信技術員		人				
	諸雑費(まるめ)		式	1			
	合計						
	単価						円/台

2次単価表

単価使用年月	2021.02
歩掛適用年月	2021.02
労務調整係数	1.000-00000 0.0 0

単 202号	基地局無線装置据付	基地局無線装置, 撤去(不使用), 補正あり	単位	架	単位数量	1	単価	
名称・規格		条件	単位	数量	単価	金額	摘要	
	電気通信技術者		人					
	電気通信技術員		人					
	諸雑費(まるめ)		式	1				
	合計							
	単価							円/架

2次単価表

単価使用年月	2021.02
歩掛適用年月	2021.02
労務調整係数	1.000-00000 0.0 0

単 203号	端子盤取付	端子盤 10P, 撤去(不使用), 補正あり	単位	面	単位数量	1	単価	
名称・規格		条件	単位	数量	単価	金額	摘要	
	電工		人					
	諸雑費(まるめ)		式	1				
	合計							
	単価							円/面

2次単価表

単価使用年月	2021.02
歩掛適用年月	2021.02
労務調整係数	1.000-00000 0.0 0

単 204号	テレメータ観測局装置据付(太陽電池)	太陽電池据付 9W~42W, 撤去(不使用), 補正あり	単位	面	単位数量	1	単価	
名称・規格		条件	単位	数量	単価	金額	摘要	
	電気通信技術者		人					
	電気通信技術員		人					
	諸雑費(まるめ)		式	1				
	合計							
	単価						円/面	

2次単価表

単価使用年月	2021.02
歩掛適用年月	2021.02
労務調整係数	1.000-00000 0.0 0

単 205号	名称・規格	条件	単位	基	単位数量	金額	単価	摘要
	テレメータ用空中線据付	八木型 150MHz～400MHz, 撤去(不使用), 補正あり, 10m	単位	基	1			
	電気通信技術員		人					
	諸雑費(まるめ)		式		1			
	合計							
	単価							円/基

2次単価表

単価使用年月	2021.02
歩掛適用年月	2021.02
労務調整係数	1.000-00000 0.0 0

単 206号	名称・規格	条件	単位	個	単位数量	金額	単価	摘要
	移動体通信用付属品取付	同軸避雷器, 撤去(不使用), 補正あり	単位	個	1			
	電気通信技術員		人					
	諸雑費(まるめ)		式		1			
	合計							
	単価							円/個

2次単価表

単価使用年月	2021.02
歩掛適用年月	2021.02
労務調整係数	1.000-00000 0.0 0

単 207号	避雷器及び接地用端子箱設置	低圧用避雷器, 新設	単位	個	単位数量	1	単価	
名称・規格		条件	単位	数量	単価	金額	摘要	
電工			人					
諸雑費(まるめ)			式	1				
	合計							
	単価							円/個

見積単価一覧表

工事名 : R2三土 長田観測局他 東・西庄他 雨量観測設備工事				
名称	規格	単位	単価	備考
観測装置	国電通仕第46号 W*H*D 600以下*700以下*450以下	台	1,420,000	
無線装置 送信機	400MHz帯, 1W, 国土交通省400MHz帯無線装置(テレメータ・コントロール用) 標準仕様書(国電通仕第23号)によるもの	台	307,000	
無線装置 送信機	400MHz帯, 3W, 国土交通省400MHz帯無線装置(テレメータ・コントロール用) 標準仕様書(国電通仕第23号)によるもの	台	358,000	
空中線	400MHz帯, 8素子, 八木型, 50Ω	基	134,000	
空中線取付金具	6段、3段コーリニア:B-3相当品(日本アンテナ)アンテナ径: φ60程度、マスト径: φ115程度,5~8素子八木(400MHz):C-19相当品(日本アンテナ) アンテナ径: φ20程度、マスト径: φ230程度	組	58,100	
同軸避雷器	400MHz帯 0.5db以下	個	67,800	
太陽電池	装柱架台式,5W以上	個	227,000	
鉛蓄電池	シール型据置鉛蓄電池,12V,11Ah以上	個	68,000	
屋外筐体	パンザ取付形,W650×H900×D300mm(突起部除)程度	基	622,000	
端子台(ダイオード付)	10P、10A以上 (順方向電流10A以上、逆方向耐圧400V以上)	台	67,800	
避雷針支持管(自立型)	BST-38 φ×3t×1m	m	2,500	
支持管取付金具(ハンザマスト用)	頭:黄銅製,足:SS400溶融垂鉛メッキ製 支持管外径:38φ,ハンザマスト 外径:175φ,L=111	個	23,400	
処分費	混合ゴミ	m3	18,000	運搬距離 (長田L=29.6km 葛籠 L=28.5km 井の久保L=13.6km)

長田雨量観測局設備
設置撤去数量表

長田雨量観測局設備
設置数量表

数量明細書 2

長田雨量観測局設備

工種	項 目	施工方法	種 別	名 称	規 格	数 量	単 位	備 考
1	機器製作工			屋外筐体	650×900×300	1	式	屋外型、取付金具含む
				観測装置	国電通仕46号	1	台	屋外筐体内(2量観測装置)
				無線機	400MHz帯用	1	台	屋外筐体内 観測装置内
				端子台(ダイオード付)		1	台	屋外筐体内
				蓄電池	11Ah以上	1	台	屋外筐体内
				同軸避雷器	400MHz帯用	1	個	屋外筐体内
				空中線	8素子八木 400MHz帯用	1	式	取付金具含む
				太陽電池	5W以上	1	式	取付金具含む
2	機器据付工			屋外筐体	650×900×300	1	式	屋外型、取付金具含む
				観測装置	国電通仕46号	1	台	屋外筐体内(2量観測装置)
				無線機	400MHz帯用	1	台	屋外筐体内 観測装置内
				端子台(ダイオード付)		1	台	屋外筐体内
				蓄電池	11Ah以上	1	台	屋外筐体内
				同軸避雷器	400MHz帯用	1	個	屋外筐体内
				空中線	8素子八木 400MHz帯用	1	式	取付金具含む
				太陽電池	5W以上	1	式	取付金具含む
3	機器調整工			観測装置	国電通仕46号	1	台	屋外筐体内(2量観測装置)
				無線機	400MHz帯用	1	台	屋外筐体内 観測装置内
				空中線	8素子八木 400MHz帯用	1	式	取付金具含む

数量明細書 3

長田雨量観測局設備

工種	項目	施工方法	種別	名称	規格	数量	単位	備考
4	接地設置工		接地工事	避雷針突針	JIS中型 LR-1	1	基	
				避雷針支持管	BST-38	1	本	
				支持管取付金具		2	個	
				避雷導線	40sq	9	m	
				鬼より線支持金具	40sq	5	個	
				保護管	HIVE28	1.7	m	
				接地端子箱	共架型 TB-AS1相当	1	面	
				ステンレスバンド	SFT-N215相当	7	本	
				USサドル	G28用相当	2	個	
5	配線工	地中管内	ケーブル	600v CVVSケーブル	CVVS 1.25sq-2C	4.3	m	
		屋外管内	ケーブル	600v CVVSケーブル	CVVS 1.25sq-2C	3.2	m	
				付属ケーブル	付属ケーブル	10	m	
		給電線		同軸ケーブル	10D-2V	10.3	m	
				同軸ケーブル	5D-2V	1	m	
		屋外露出	ケーブル	付属ケーブル	付属ケーブル	0.6	m	

数量明細書 4

長田雨量観測局設備

長田雨量観測局設備

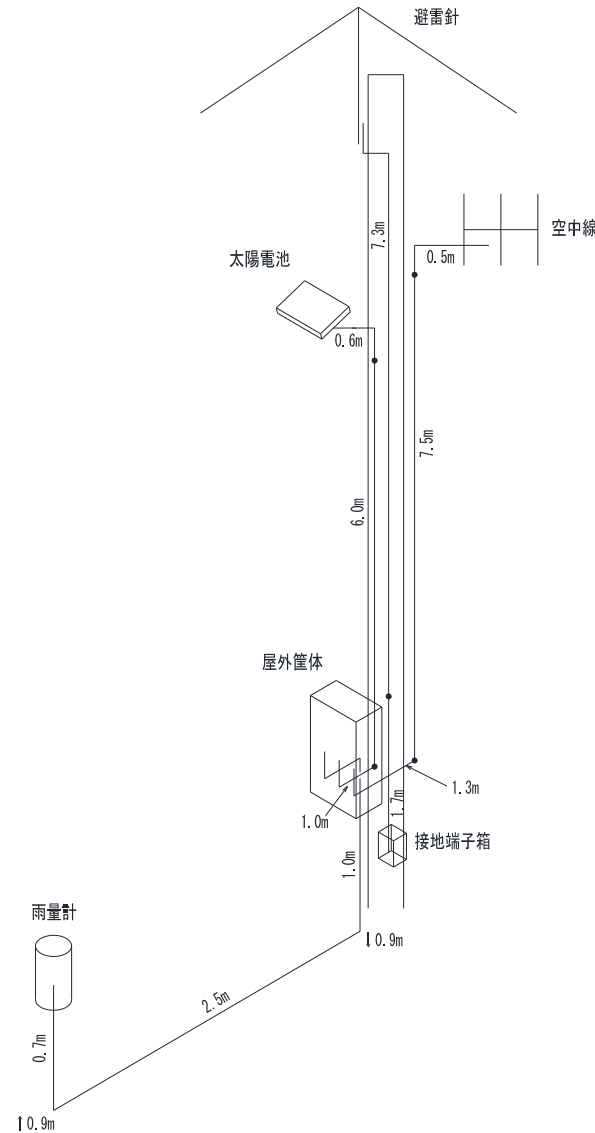
撤去数量表

【アイソメ図1】

工種：配線・配管撤去工

設備名：雨量観測局設備

施工場所：長田観測局



*配線・配管の余長を以下に示す。
観測装置配線余長・・・1.0m
接地端子箱内配線余長・・・0.5m
雨量計内配線余長・・・0.5m

葛箆雨量觀測局設備
設置撤去數量表

葛箆雨量観測局設備
設置数量表

数量明細書 2

葛籠雨量観測局設備

工種	項目	施工方法	種別	名称	規格	数量	単位	備考
1	機器製作工			屋外筐体	650×900×300	1	式	屋外型、取付金具含む
				観測装置	国電通仕46号	1	台	屋外筐体内(2量観測装置)
				無線機	400MHz帯用	1	台	屋外筐体内 観測装置内
				端子台(ダイオード付)		1	台	屋外筐体内
				蓄電池	11Ah以上	1	台	屋外筐体内
				同軸避雷器	400MHz帯用	1	個	屋外筐体内
				空中線	8素子八木 400MHz帯用	1	式	取付金具含む
				太陽電池	5W以上	1	式	取付金具含む
2	機器据付工			屋外筐体	650×900×300	1	式	屋外型、取付金具含む
				観測装置	国電通仕46号	1	台	屋外筐体内(2量観測装置)
				無線機	400MHz帯用	1	台	屋外筐体内 観測装置内
				端子台(ダイオード付)		1	台	屋外筐体内
				蓄電池	11Ah以上	1	台	屋外筐体内
				同軸避雷器	400MHz帯用	1	個	屋外筐体内
				空中線	8素子八木 400MHz帯用	1	式	取付金具含む
				太陽電池	5W以上	1	式	取付金具含む
3	機器調整工			観測装置	国電通仕46号	1	台	屋外筐体内(2量観測装置)
				無線機	400MHz帯用	1	台	屋外筐体内 観測装置内
				空中線	8素子八木 400MHz帯用	1	式	取付金具含む

数量明細書 3

葛箆雨量観測局設備

工種	項目	施工方法	種別	名称	規格	数量	単位	備考
4	接地設置工		接地工事	避雷針突針	JIS中型 LR-1	1	基	
				避雷針支持管	BST-38	1	本	
				支持管取付金具		2	個	
				避雷導線	40sq	9	m	
				鬼より線支持金具	40sq	5	個	
				保護管	HIVE28	1.7	m	
				接地端子箱	共架型 TB-AS1相当	1	面	
				ステンレスバンド	SFT-N215相当	7	本	
				USサドル	G28用相当	2	個	
5	配線工	地中管内	ケーブル	600v CVVSケーブル	CVVS 1.25sq-2C	4.3	m	
		屋外管内	ケーブル	600v CVVSケーブル	CVVS 1.25sq-2C	3.2	m	
				付属ケーブル	付属ケーブル	10	m	
		給電線		同軸ケーブル	10D-2V	10.3	m	
				同軸ケーブル	5D-2V	1	m	
		屋外露出	ケーブル	付属ケーブル	付属ケーブル	0.6	m	

数量明細書 4

葛箆雨量観測局設備

【数量総括表1】

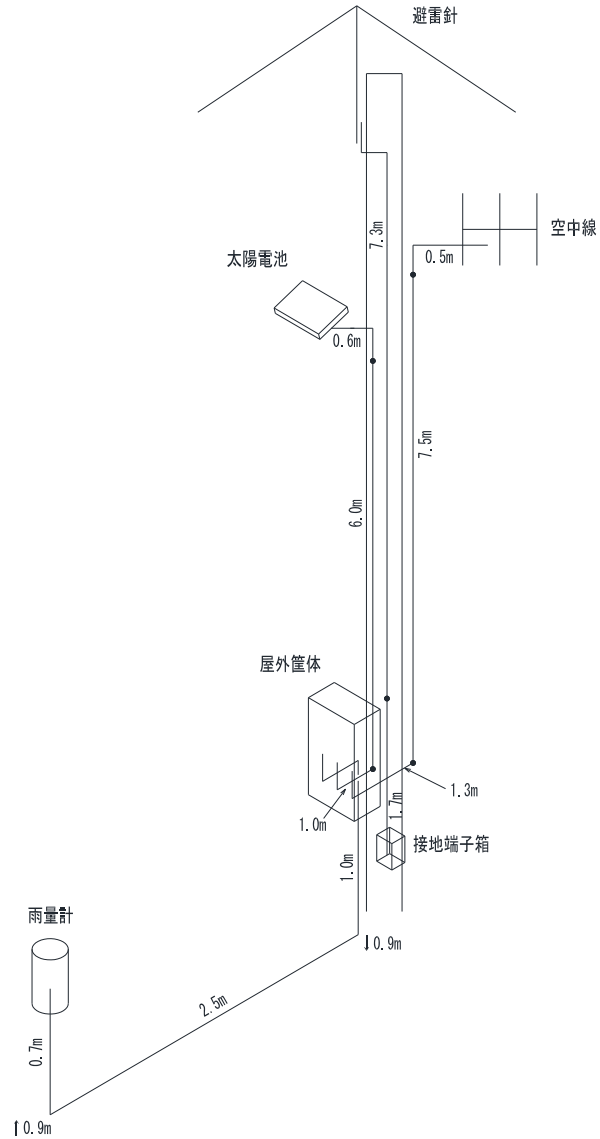
工種	設備名	施工場所	作業	施工方法	種別	名称	規格	数量	単位	照合No.	備考	
配線・配管工	雨量観測局設備	葛籠観測局	配線工	地中管内	ケーブル	600v CVVSケーブル	CVVS 1.25sq-2C	4.3	m	1		
				屋外管内	ケーブル	600v CVVSケーブル	CVVS 1.25sq-2C	3.2	m	2		
				給電線		付属ケーブル	付属ケーブル		10	m	3	
						同軸ケーブル	同軸ケーブル	10D-2V	10.3	m	4	
				同軸ケーブル		同軸ケーブル	同軸ケーブル	5D-2V	1	m	5	
						同軸ケーブル	同軸ケーブル					
				屋外露出	ケーブル	付属ケーブル	付属ケーブル		0.6	m	6	
			配管工	屋外露出	電線管	厚鋼電線管	厚鋼電線管	G28	7.5	m	7	
						厚鋼電線管	厚鋼電線管	G22	6	m	8	
						金属製可とう電線管 (ビニル被覆)	金属製可とう電線管 (ビニル被覆)	#30	1.3	m	9	
						金属製可とう電線管 (ビニル被覆)	金属製可とう電線管 (ビニル被覆)	#24	1	m	10	
					附属品	エントランスキャップ	エントランスキャップ	G28用	1	個	11	
						エントランスキャップ	エントランスキャップ	G22用	1	個	12	
						防水ユニオンカップリング	防水ユニオンカップリング	#30用	1	個	13	
						防水ユニオンカップリング	防水ユニオンカップリング	#24用	1	個	14	
						防水ユニオンボックスコネクタ	防水ユニオンボックスコネクタ	#30用	1	個	15	
防水ユニオンボックスコネクタ	防水ユニオンボックスコネクタ	#24用				1	個	16				
IBT-315相当	IBT-315相当					2	本	17				
IBT-312相当	IBT-312相当		5	本	18							
IBT-309相当	IBT-309相当		2	本	19							
USサドル	USサドル	G28用	9	個	20							
USサドル	USサドル	G22用	7	個	21							

【アイソメ図 1】

工種： 配線・配管工

設備名： 雨量観測局設備

施工場所： 葛籠観測局



*配線・配管の余長を以下に示す。
観測装置配線余長・・・1.0m
接地端子箱内配線余長・・・0.5m
雨量計内配線余長・・・0.5m

葛籠雨量観測局設備

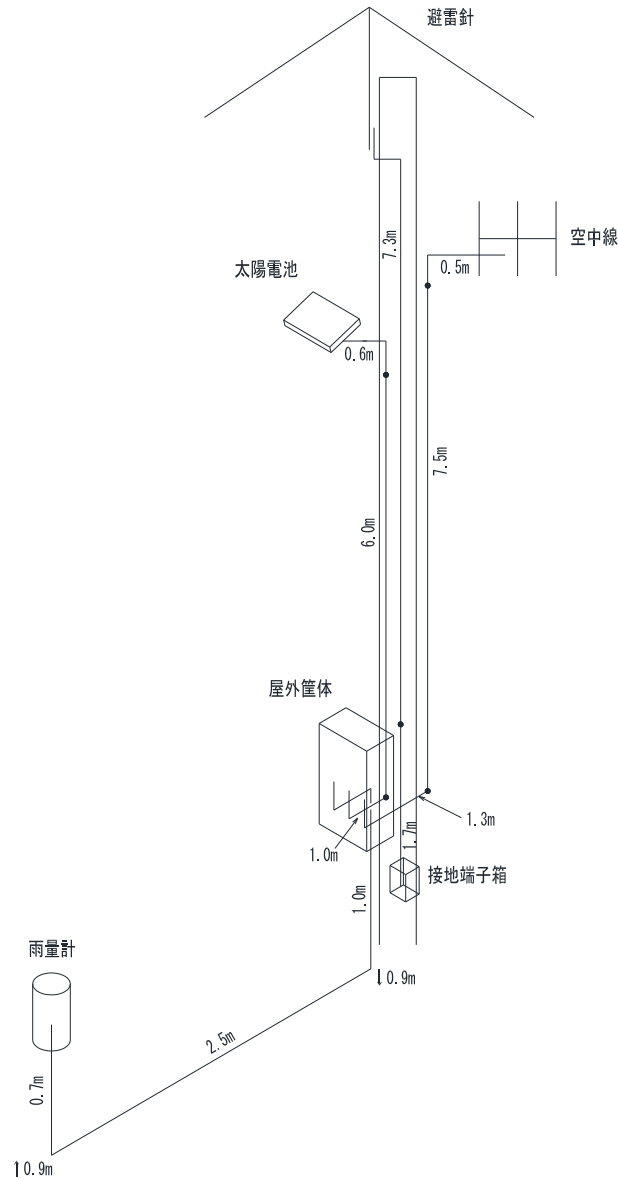
撤去数量表

【アイソメ図1】

工種：配線・配管撤去工

設備名：雨量観測局設備

施工場所：葛籠観測局



*配線・配管の余長を以下に示す。
観測装置配線余長・・・1.0m
接地端子箱内配線余長・・・0.5m
雨量計内配線余長・・・0.5m

井の久保雨量観測局設備
設置撤去数量表

井の久保雨量観測局設備

設置数量表

数量明細書 2

井の久保雨量観測局設備

工種	項目	施工方法	種別	名称	規格	数量	単位	備考
1	機器製作工			観測装置 筐体	650×900×300	1	式	屋外型、取付金具含む
				観測装置	国電通仕46号	1	台	屋外筐体内 (2量観測装置)
				無線機	400MHz帯用	1	台	屋外筐体内 観測装置内
				端子台(ダイオード付)		1	台	屋外筐体内
				蓄電池	11Ah以上	1	台	屋外筐体内
				同軸避雷器	400MHz帯用	1	個	屋外筐体内
				空中線	8素子八木 400MHz帯用	1	式	取付金具含む
				太陽電池	5W以上	1	式	取付金具含む
2	機器据付工			屋外筐体	650×900×300	1	式	屋外型、取付金具含む
				観測装置	国電通仕46号	1	台	屋外筐体内 (2量観測装置)
				無線機	400MHz帯用	1	台	屋外筐体内 観測装置内
				端子台(ダイオード付)		1	台	屋外筐体内
				蓄電池	11Ah以上	1	台	屋外筐体内
				同軸避雷器	400MHz帯用	1	個	屋外筐体内
				空中線	8素子八木 400MHz帯用	1	式	取付金具含む
				太陽電池	5W以上	1	式	取付金具含む
3	機器調整工			観測装置	国電通仕46号	1	台	屋外筐体内 (2量観測装置)
				無線機	400MHz帯用	1	台	屋外筐体内 観測装置内
				空中線	8素子八木 400MHz帯用	1	式	取付金具含む

数量明細書 3

井の久保雨量観測局設備

工種	項目	施工方法	種別	名称	規格	数量	単位	備考
4	接地設置工		接地工事	避雷針突針	JIS中型 LR-1	1	基	
				避雷針支持管	BST-38	1	本	
				支持管取付金具		2	個	
				避雷導線	40sq	11.3	m	
				鬼より線支持金具	40sq	7	個	
				保護管	HIVE28	1.7	m	
				接地端子箱	共架型 TB-AS1相当	1	面	
				ステンレスバンド	SFT-N215相当	9	本	
				USサドル	G28用相当	2	個	
5	配線工	地中管内	ケーブル	600v CVVSケーブル	CVVS 1.25sq-2C	4.3	m	
		屋外管内	ケーブル	600v CVVSケーブル	CVVS 1.25sq-2C	3.8	m	
				付属ケーブル	付属ケーブル	10	m	
		給電線		同軸ケーブル	10D-2V	12.8	m	
				同軸ケーブル	5D-2V	1	m	
		屋外露出	ケーブル	付属ケーブル	付属ケーブル	0.6	m	

数量明細書 4

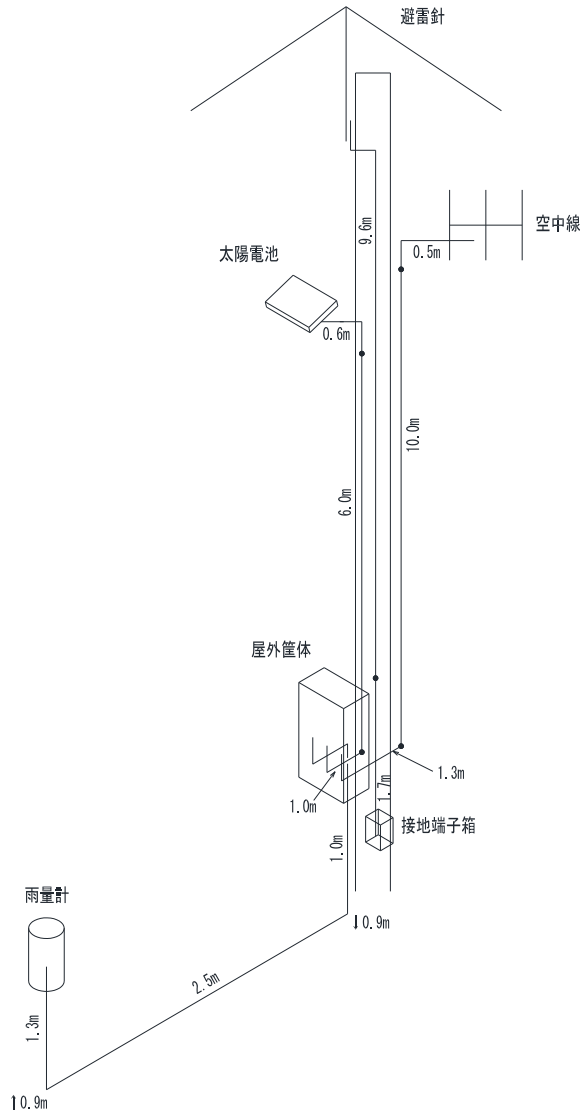
井の久保雨量観測局設備

【アイソメ図1】

工種：配線・配管工

設備名：雨量観測局設備

施工場所：井の久保観測局



*配線・配管の余長を以下に示す。
観測装置配線余長・・・1.0m
接地端子箱内配線余長・・・0.5m
雨量計内配線余長・・・0.5m

井の久保雨量観測局設備

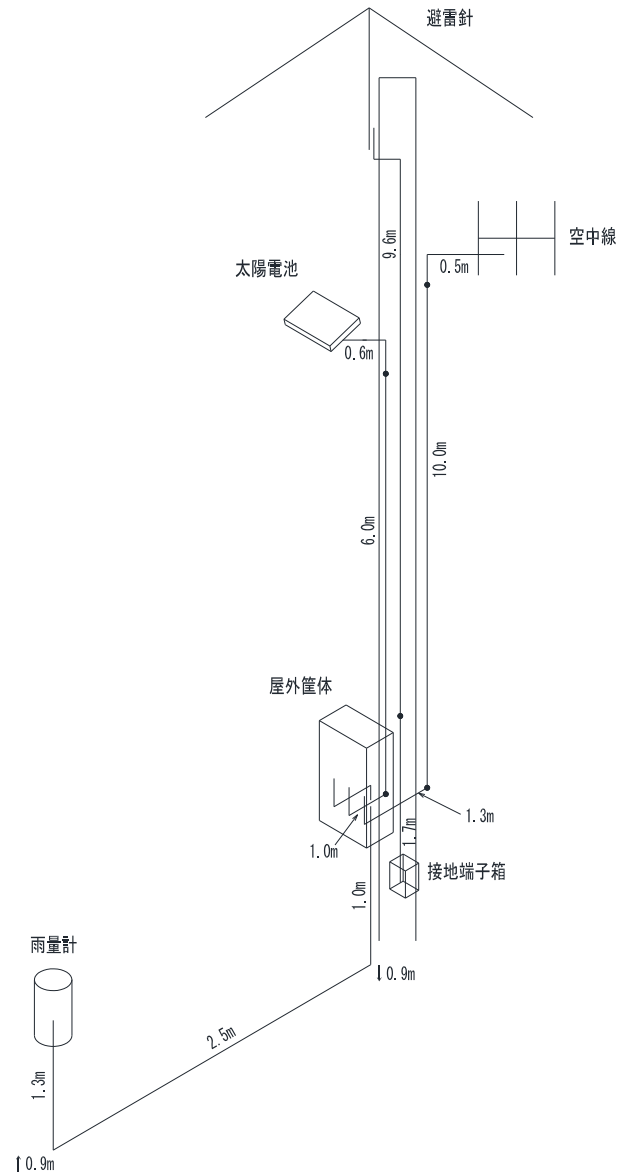
撤去数量表

【アイソメ図1】

工種：配線・配管撤去工

設備名：雨量観測局設備

施工場所：井の久保観測局



*配線・配管の余長を以下に示す。
観測装置配線余長・・・1.0m
接地端子箱内配線余長・・・0.5m
雨量計内配線余長・・・0.5m